

# Рекомендации по монтажу BCEA- частичный монтаж

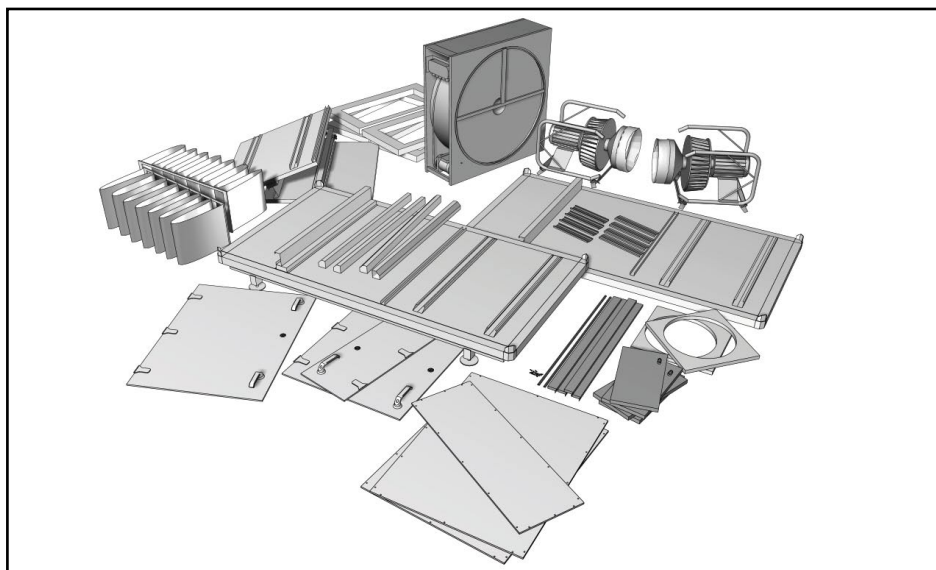
---

## Основные рекомендации

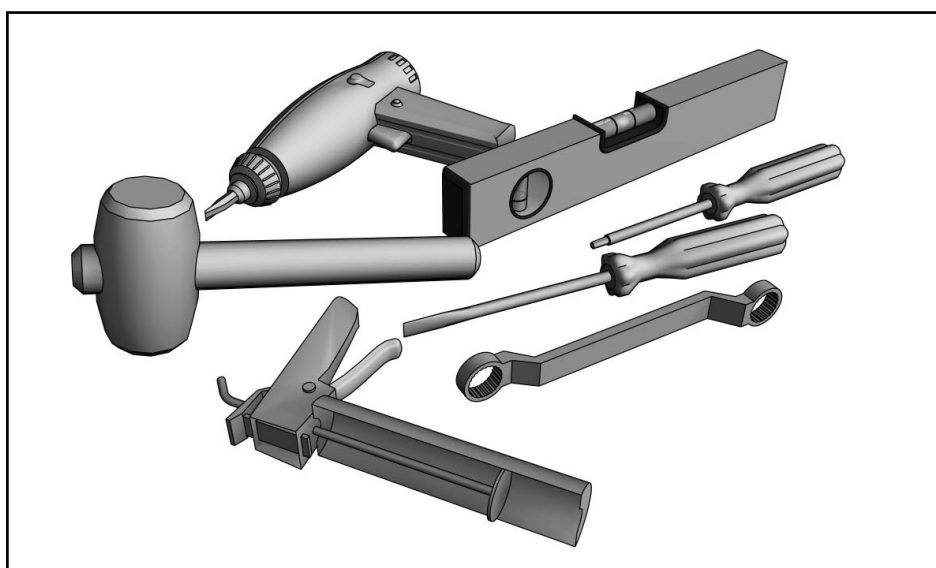
1. Начни с тщательной маркировки каждого входящего в поставку компонента, так, чтобы знать как это было смонтировано на фабрике. Это очень важно. Обрати особое внимание на маркировку шлангов и нипелей давления.
2. Демонтируй так мало, как это возможно, с учетом размеров проемов и веса компонентов агрегата. Рекомендуемый демонтаж:
  - 1 шт. крыша в комплекте,
  - 3 шт. дверей с подвесами, смонтированные на промежуточных профилях,
  - 3 шт. боковых панелей,
  - 2 шт. вентиляторов в комплекте с двигателями,
  - 1 шт. рекуператор тепла в комплекте с приводом и корпусом,
  - 2 шт. промежуточных секций с фильтр-листом и фильтр-рельсами,
  - 4 шт. панелей фронтонов (при их наличии)фильтр-кассеты,
  - 1 шт. основание в комплекте с рамой основания, рельсами для вентиляторов и фильтр-листом.
3. Если указанного выше демонтажа недостаточно, то можно крышу, основание и фронтоны агрегата демонтировать в более мелкие части. **ВНИМАНИЕ!** Маркируй каждый компонент перед началом демонтажа!
4. Занеси и установи основание на предназначенное место.

Монтируй согласно рекомендациям. Необходимый инструмент и снаряжение указаны в инструкции.

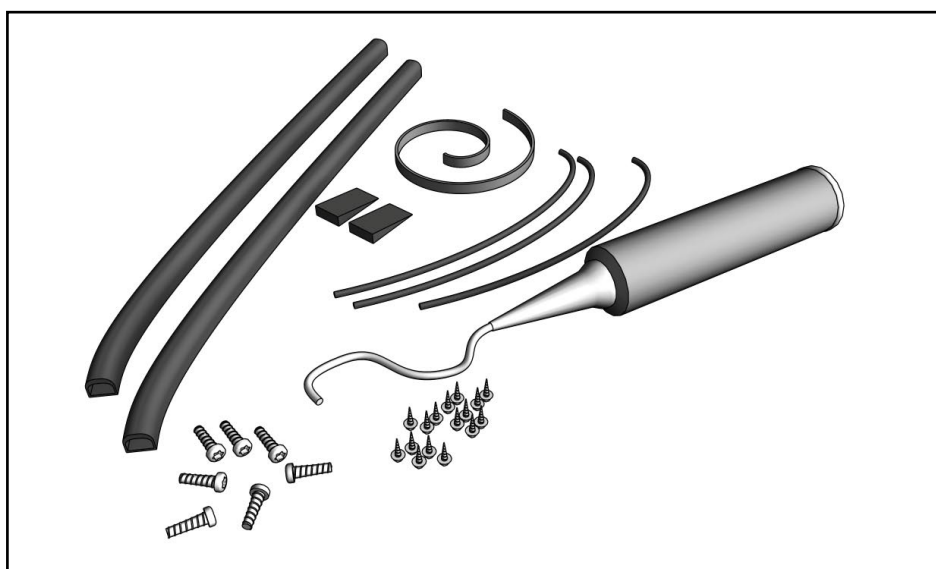
A.



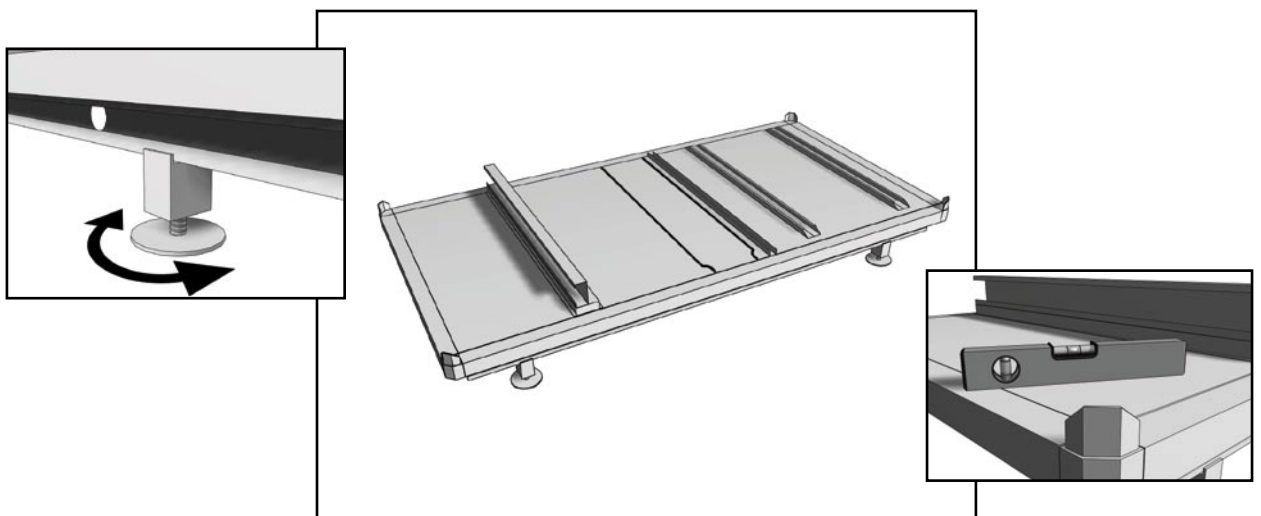
B.



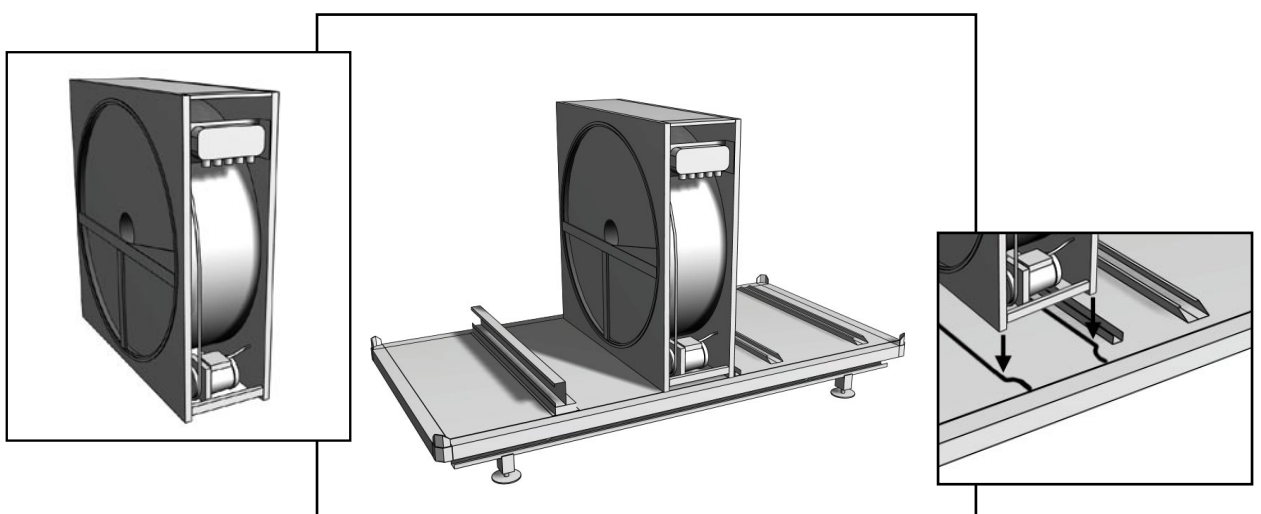
C.



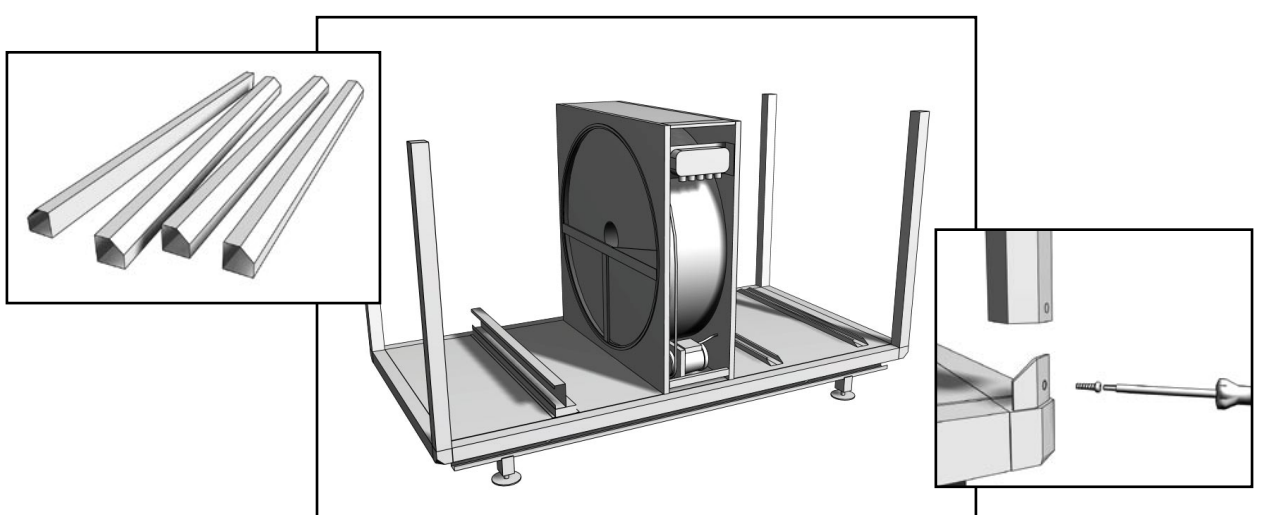
1.



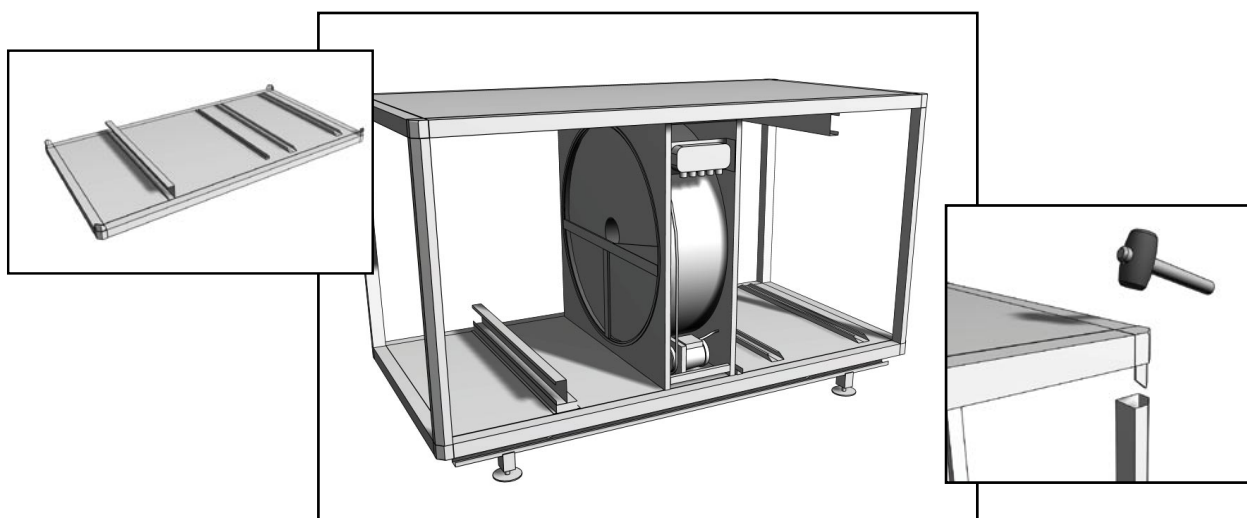
2.



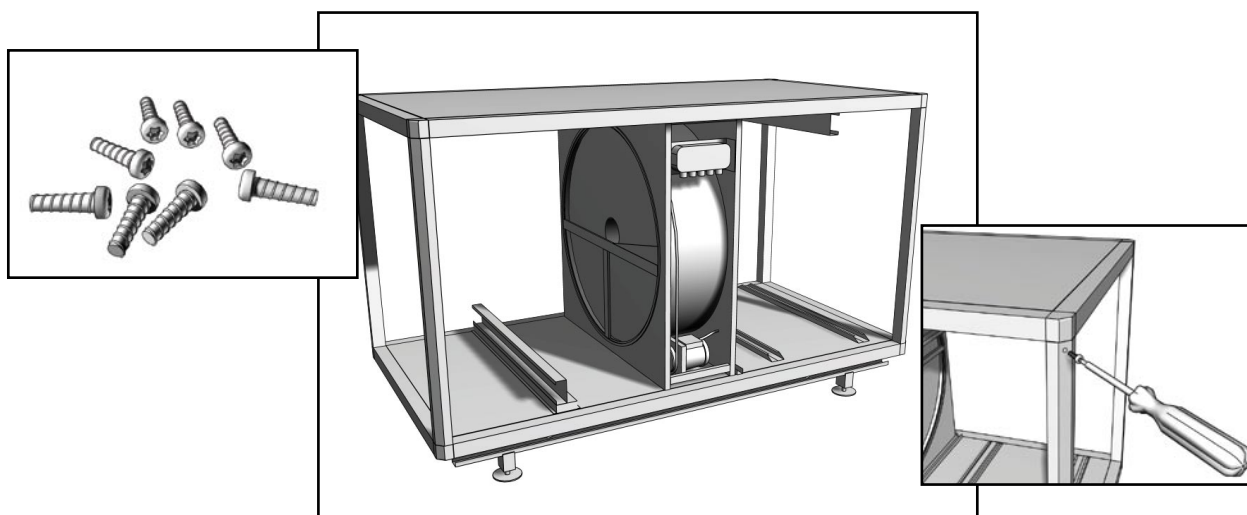
3.



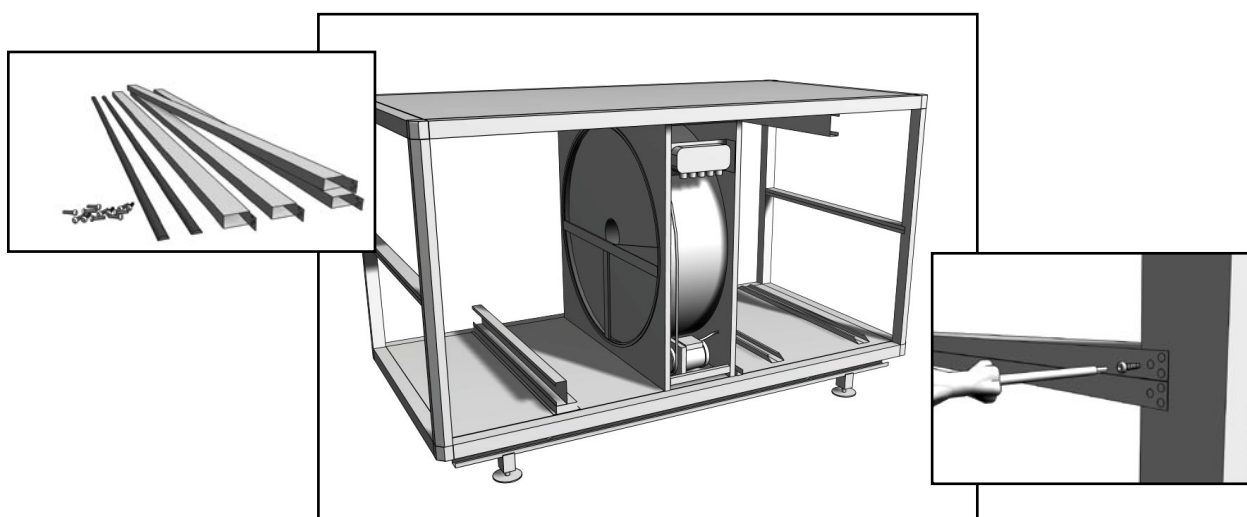
4.



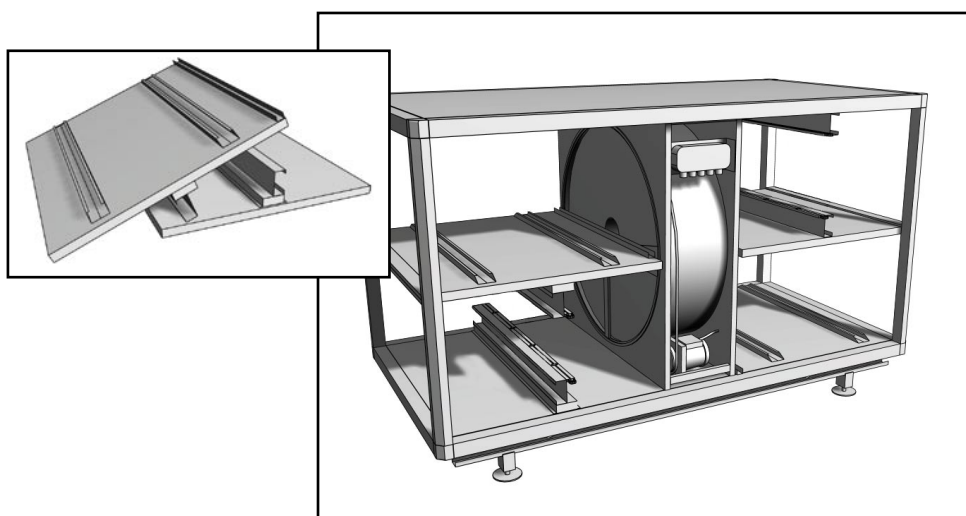
5.



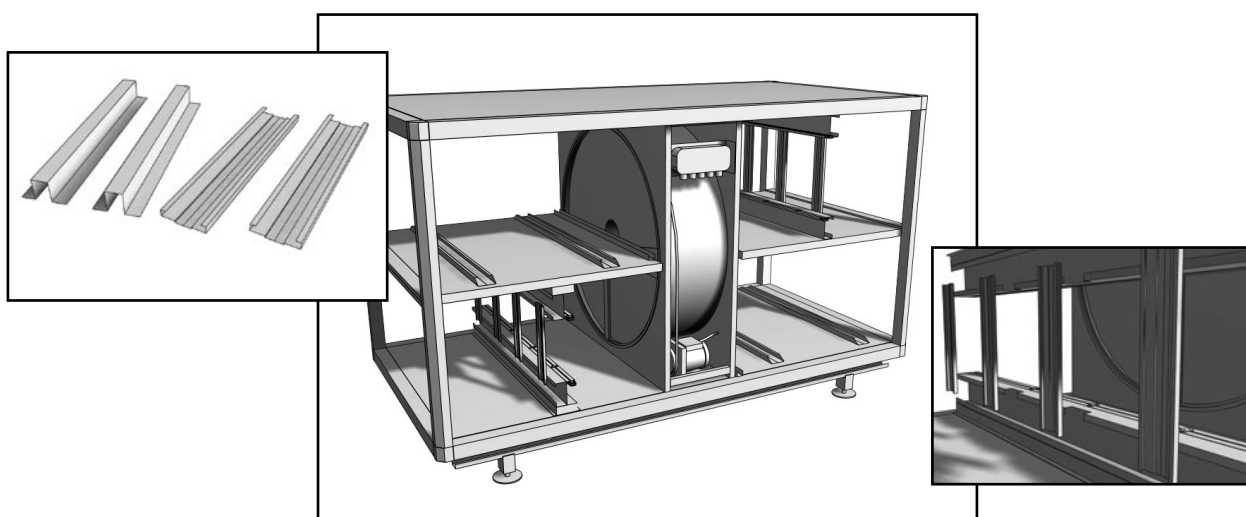
6.



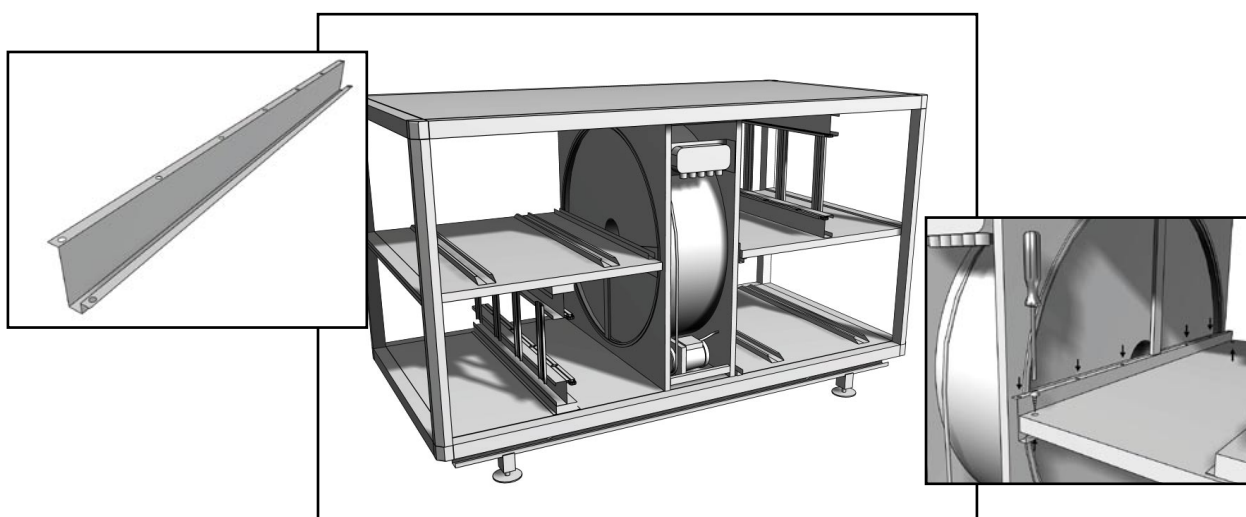
7.



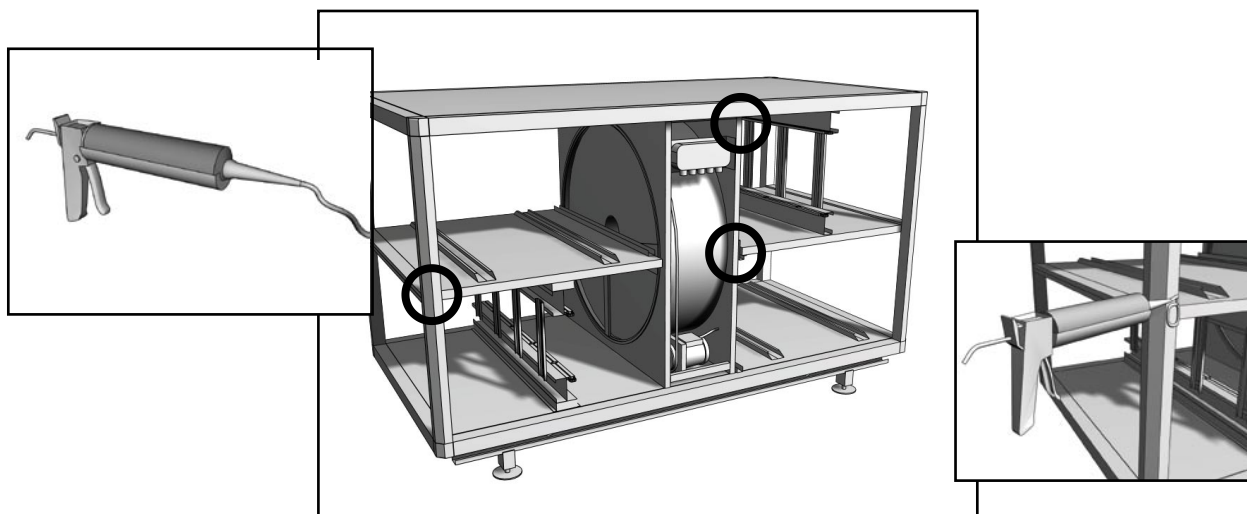
8.



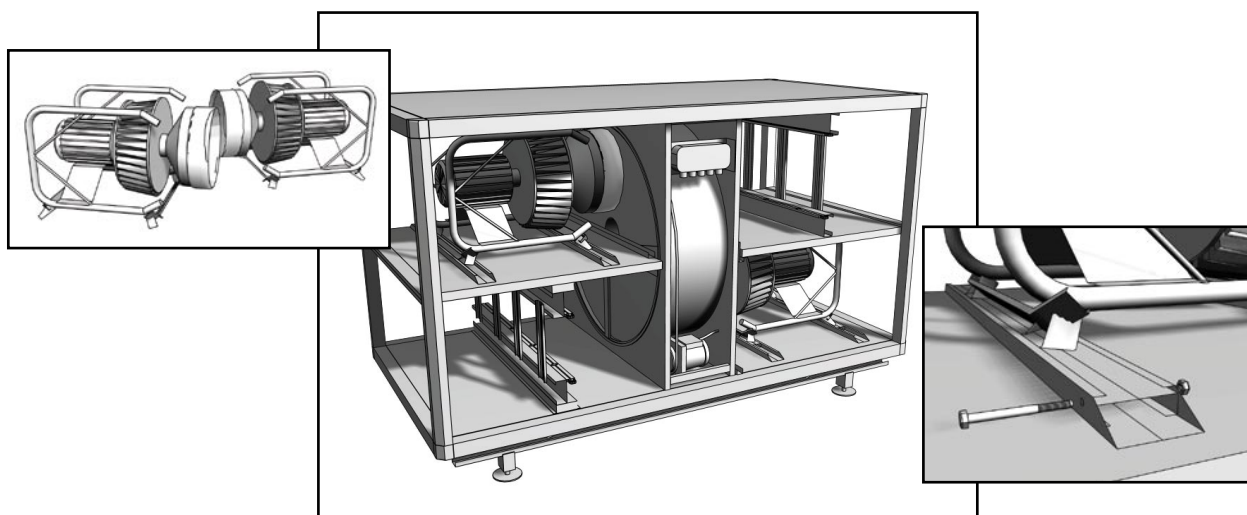
9.



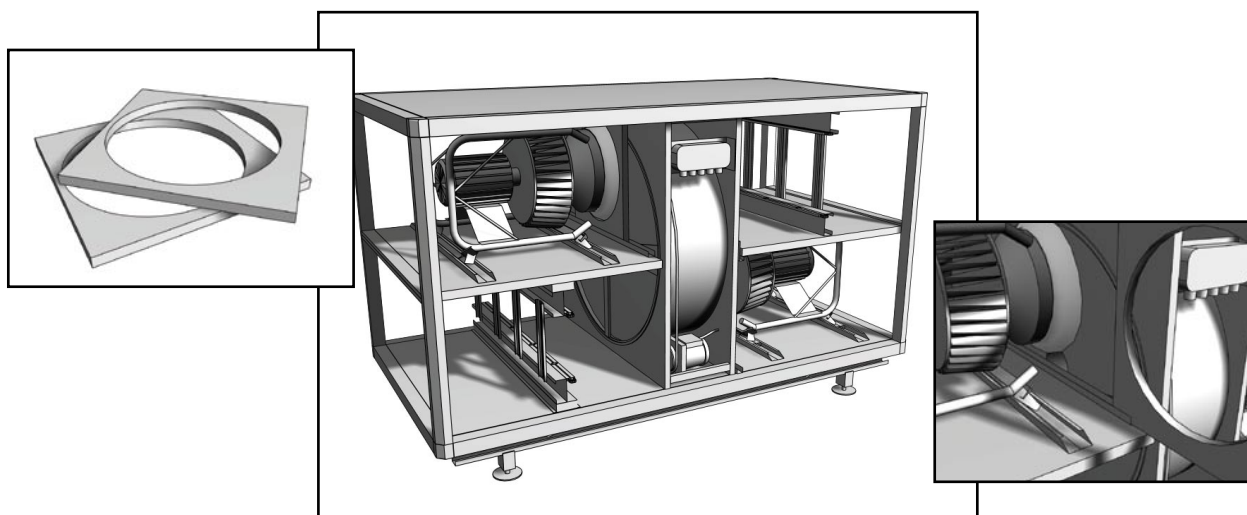
10.



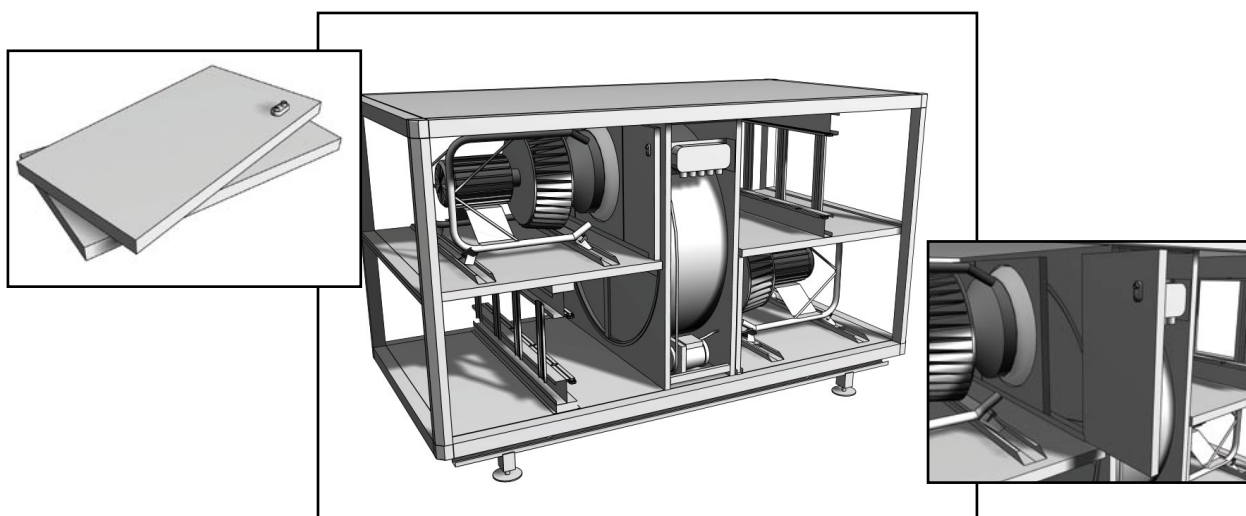
11.



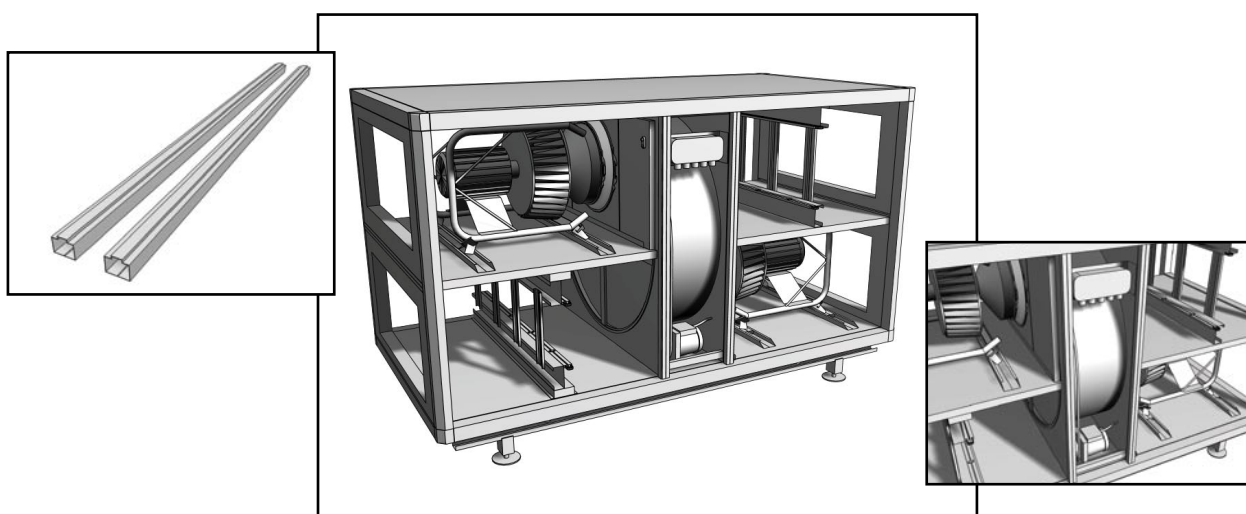
12.



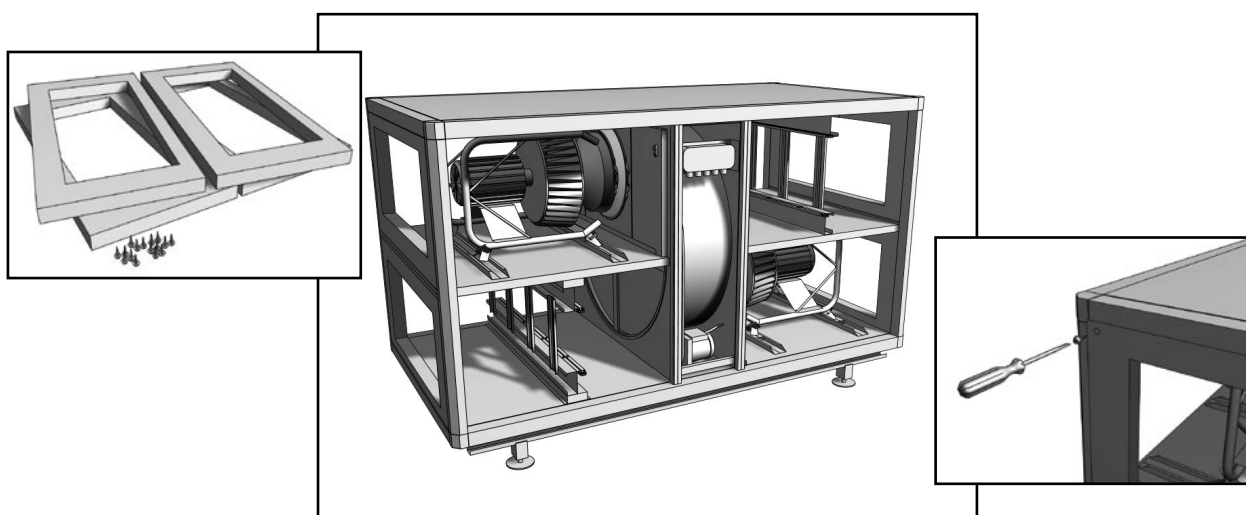
13.



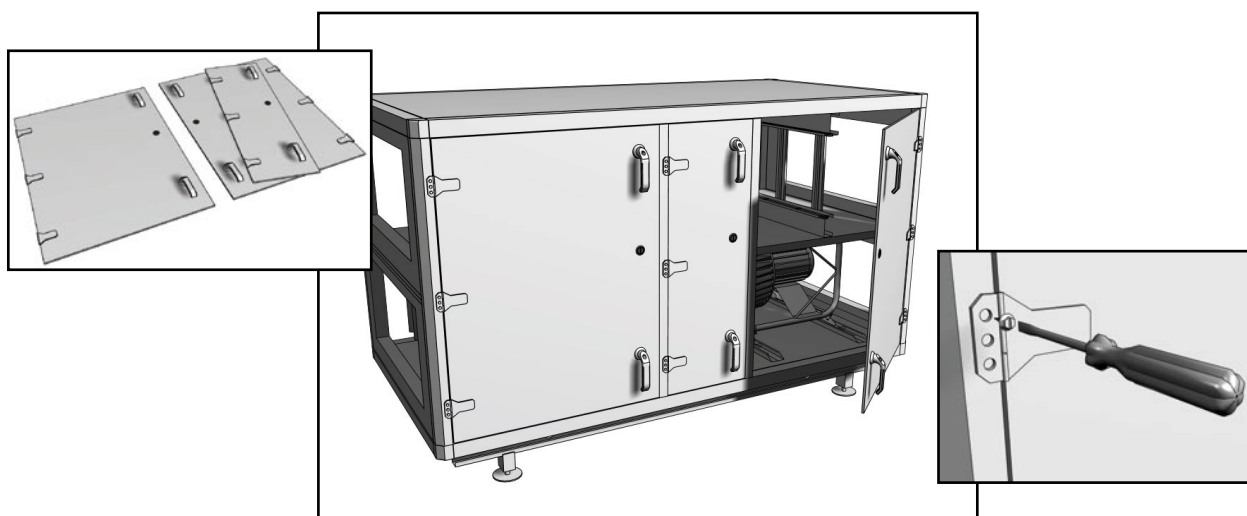
14.



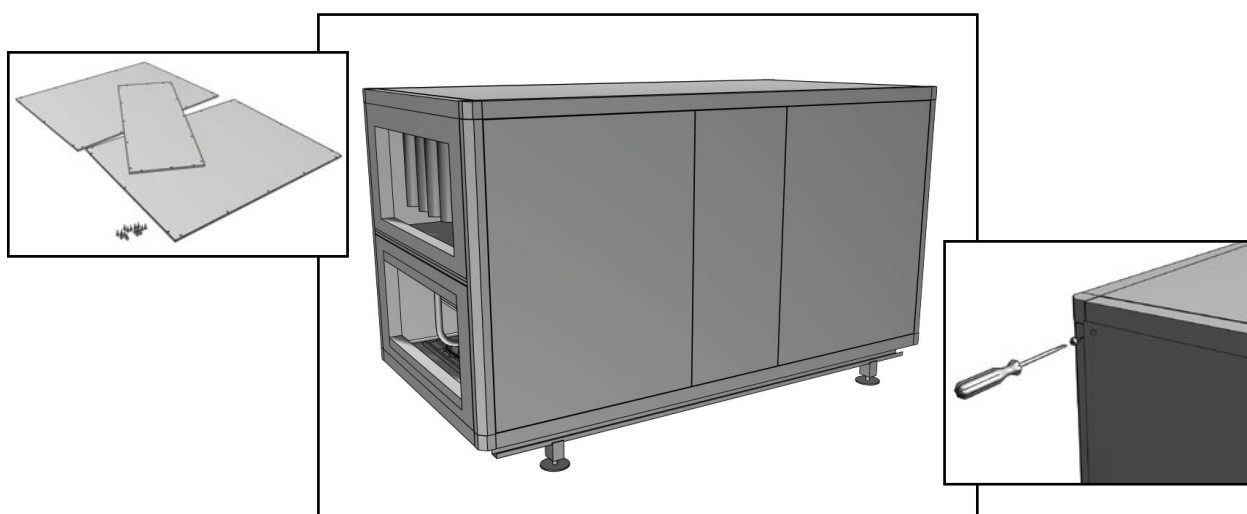
15.



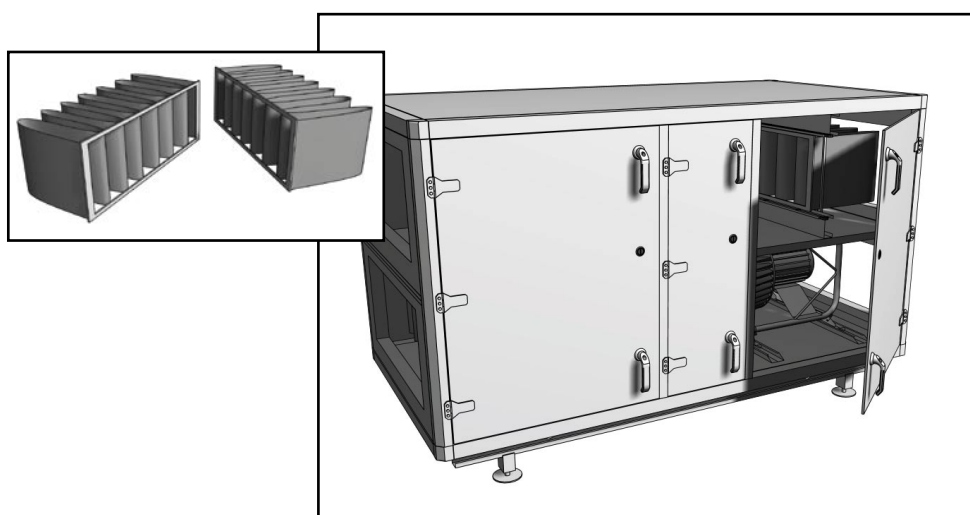
16.



17.



18.



19.

