

ALRa

ALBATROSS

Вентиляционная решетка для
больших расходов воздуха



ФУНКЦИИ

ALBATROSS ALR – это диффузор приточного воздуха для больших его расходов. Используется для распределения/поддачи воздуха – как теплого, так и холодного, с высоты до 20 метров. Высокая эжекционная мощность реактивной струи диффузора дает эффективное смешивание с воздухом помещения. Применяется для больших помещений с высокими потолками, типа склад, завод, спортивная арена и проч.

КРАТКАЯ ИНФОРМАЦИЯ

- Большие расходы воздуха
- Для охлаждения и нагрева
- Поворачивается $\pm 30^\circ$ вертикально
- Для воздуховодов прямоугольного и круглого сечения
- Переключение вручную либо автоматически
- Включен в базу данных MagiCAD

КРАТКАЯ ТАБЛИЦА

ПОТОК ВОЗДУХА - УРОВЕНЬ ШУМА			
ALRa	л/с		
Размер	25 dB(A)	30 dB(A)	35 dB(A)
310-170	98	116	140
610-170	185	220	260
610-270	335	382	445
1220-270	620	736	860
1070-380	750	886	1100

КОНСТРУКЦИЯ

Решетка состоит из рамы и распределителя (перемещается вертикально $\pm 30^\circ$ относительно рамы). Положение регулируемых решеток распределителя определяет ширину воздушных струй- от концентрированных до рассеянных. Производится в двух вариантах- для монтажа на воздуховод прямоугольного и круглого сечения.

МАТЕРИАЛ И ОБРАБОТКА ПОВЕРХНОСТЕЙ

Материал решетки, включая раму, для воздуховодов прямоугольного сечения- анодированный алюминий. Материал решетки для воздуховодов круглого сечения- алюминий, стандартно лакирован в черный Смолянисто-черный RAL 9005, материал крепежной рамы- гальванизированный стальной лист. Оба варианта исполнения могут быть лакированы в наши стандартные цвета.

ПРОЕКТИРОВАНИЕ

Для расчета режимов нагрева и охлаждения удобно использовать нашу расчетную программу ProAir web, см. наш сайт. Диаграмма 1 показывает длину выброса вертикальной струи при разных значениях разности температур.

МОНТАЖ (См. рис. 1)

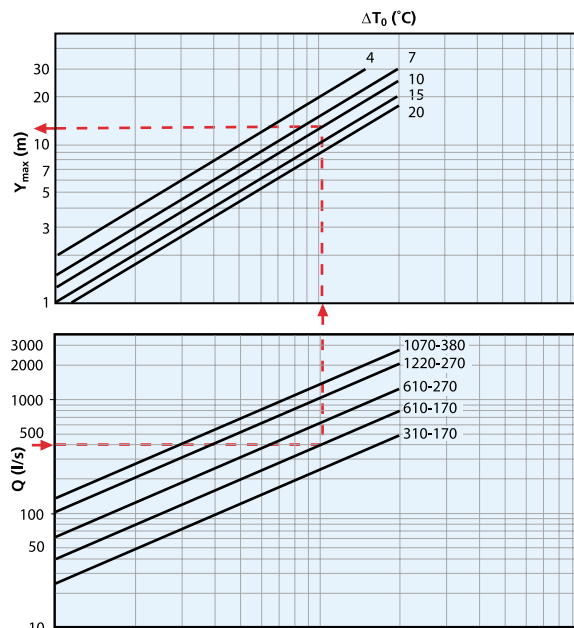
Решетка крепится на воздуховод или к стене винтами. Отверстия- согласно таблицам размеров.

УХОД

Диффузор не требует ухода. При необходимости чистится с использованием чуть теплой воды с посудомоечным средством.

ЭКОЛОГИЯ

Декларация на применяемые материалы имеется на нашем сайте или может быть заказана у нашего представителя в Вашей стране.



2005.024

Диаграмма 1. Длина вертикальной струи.

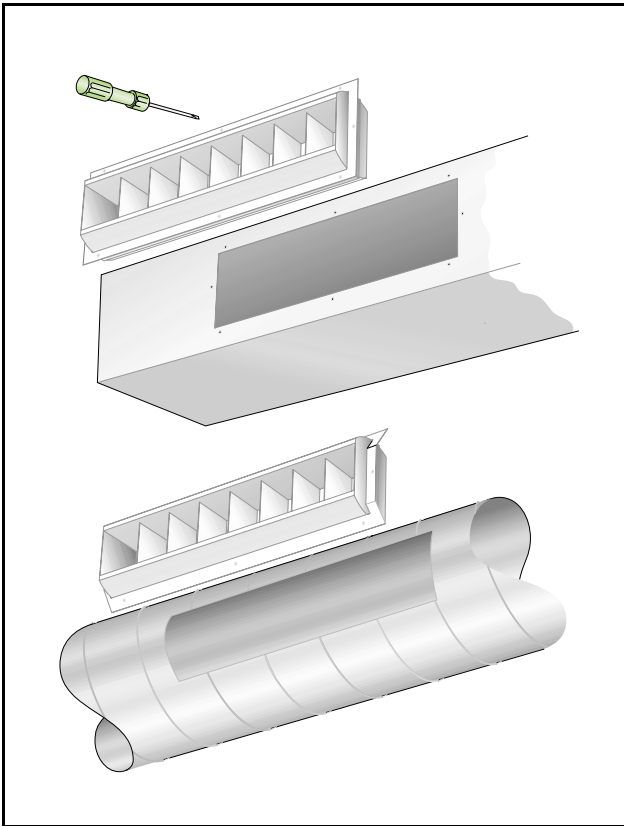


Рис. 1. Монтаж.

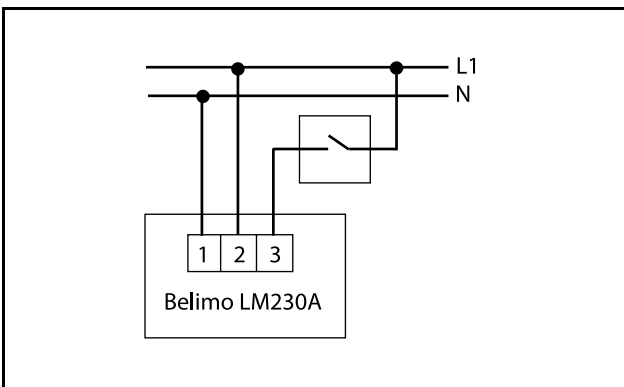


Рис. 2. Схема подключения ALR с двигателем - 2 точки регулирования. Переключатель не входит.

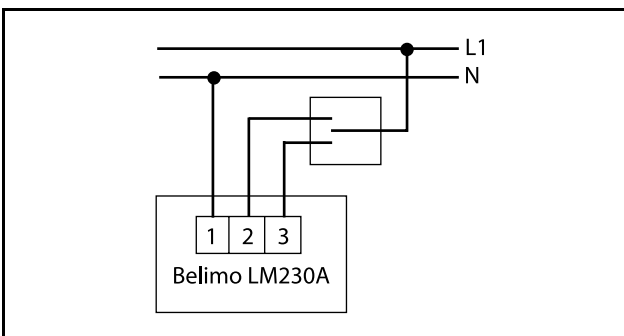


Рис. 3. Схема подключения ALR с двигателем - 3 точки регулирования. Переключатель не входит.

ALRa

ТЕХНИЧЕСКИЕ ДАННЫЕ

- Уровень шума dB(A) относится к помещениям с эквивалентной 10 м² площадью поглощения
- Длина воздушной струи $l_{0,2}$ измерена в изотермических условиях.
- Для расчета ширины воздушной струи, скоростей воздуха в рабочей зоне и уровня шума в помещениях других размеров, пользуйтесь программой ProAir web из нашего сайта.

Шум - ALR – Приточный воздух

Уровень звуковой мощности L_w (dB)

Таблица K_{OK}

Размер ALRa	Средняя частота (октавная полоса), Hz							
	63	125	250	500	1000	2000	4000	8000
310-170	10	7	3	0	1	-6	-15	-16
610-170	8	5	3	1	1	-6	-15	-14
610-270	9	5	5	3	-1	-8	-15	-15
1220-270	8	2	-1	-3	-4	-10	-18	-23
1070-380	8	2	-1	-3	-4	-10	-18	-23
Допуск ±	2	2	2	2	2	2	2	2

Шумоглушение ΔL (dB)

Таблица ΔL

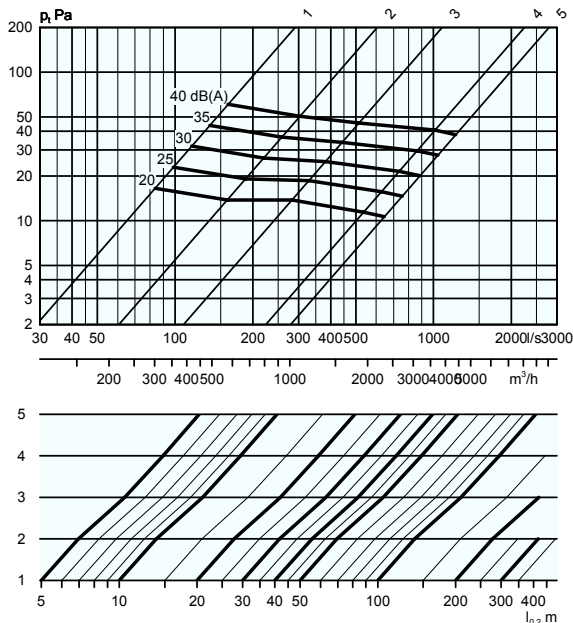
Размер ALRa	Средняя частота (октавная полоса), Hz							
	63	125	250	500	1000	2000	4000	8000
310-170	12	8	4	2	0	0	0	0
610-170	10	6	3	1	0	0	0	0
610-270	8	5	2	1	0	0	0	0
1220-270	6	3	2	1	0	0	0	0
1070-380	5	2	1	1	0	0	0	0
Допуск ±	2	2	2	2	2	2	2	2

Диаграмма выбора - ALR – Приточный воздух

Расход воздуха – Перепад давления - Шум – Длина струи

- Диаграмма относится к ALR (подвесной открытой монтаж)
- Диаграмма не предназначена для наладки
- Значения dB(A) приведены для помещений с нормальным звукопоглощением 4 dB
- Значение dB(C) обычно на 6-9 dB больше значения dB(A) Для более точного расчета см. расчетный шаблон в главе об акустике, разделе техническая информация данного каталога.

ALRa



Коды размеров

- 1 = 310 - 170
- 2 = 610 - 170
- 3 = 610 - 270
- 4 = 1220 - 270
- 5 = 1070 - 380

РАЗМЕРЫ И ВЕС

ALRa-1

Размер	A	B	H	L	Вес, кг
310-170	43	58	210	348	0,9
610-170	43	58	210	652	1,6
610-270	79	79	310	652	2,6
1220-270	79	79	310	1262	5,0
1070-380	117	102	422	1110	6,2

Размер отверстия = номинальный размер

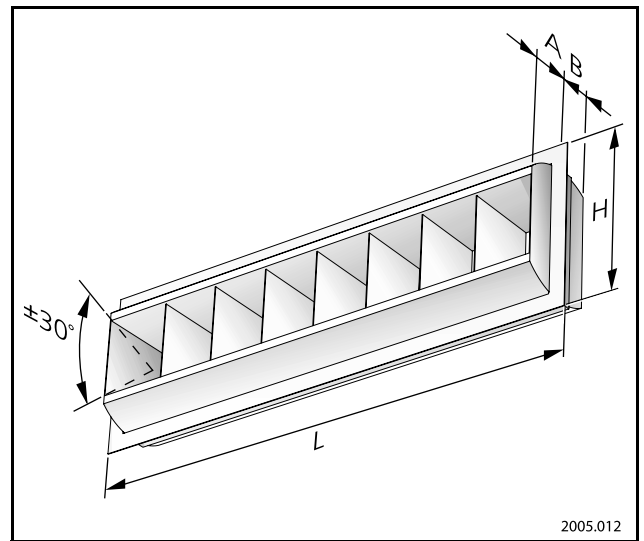


Рис. 4. ALR-1.

ALRa-2

Размер	ØI	A	B	C	D
310-170	275-1120	18	84	334	165
610-170	275-1120	18	84	637	165
610-270	400-1600	41	144	637	267
1220-270	400-1600	41	144	1247	267

Размер отверстия = C x D

ALRa-2

Размер	H	L	Max α	Вес, кг
310-170	203-215	367	±20 - 29°	1,0
610-170	203-215	671	±20 - 29°	1,8
610-270	292-304	673	±30°	2,8
1220-270	292-304	1283	±30°	5,4

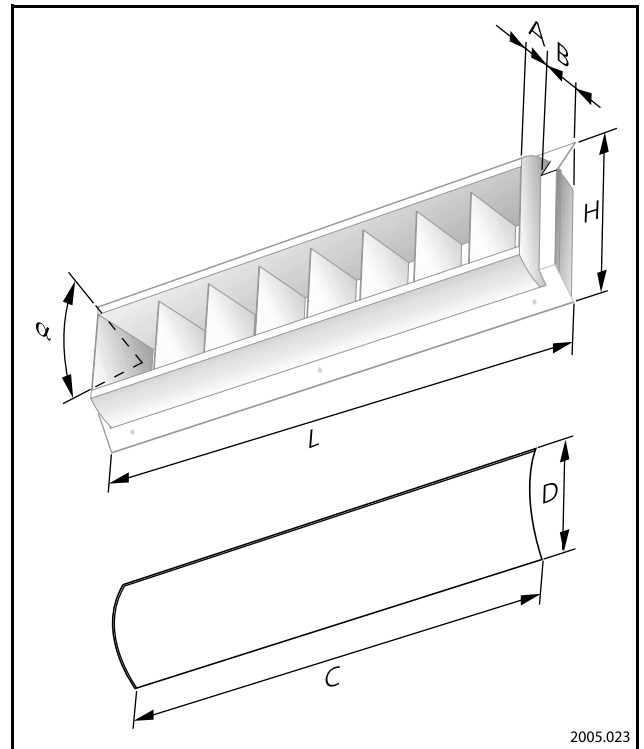


Рис. 5. ALR-2.



СПЕЦИФИКАЦИЯ

Продукт

Прямоугольная решетка ПВ ALRa -a -b -cccc -ddd

Монтаж:

На прямоугольный воздуховод: 1

На круглый воздуховод: 2

Управление

Вручную: 1

Двигатель: 2

(только 610-270, 1220-270, 1070-380)

Размер:

310-170, 610-170

610-270, 1220-270, 1070-380

Сечение воздуховода (Только Монтаж 2)

См.размер ØI в "РАЗМЕРЫ И ВЕС"

ПРИМЕР СПЕЦИФИКАЦИИ

Прямоугольная решетка производства Swegon типа ALRa со следующими характеристиками:

- Поворачивается $\pm 30^\circ$ вертикально
- С воздухораспределительными решетками

Размер: ALRa 1-1-610-270 xx шт.