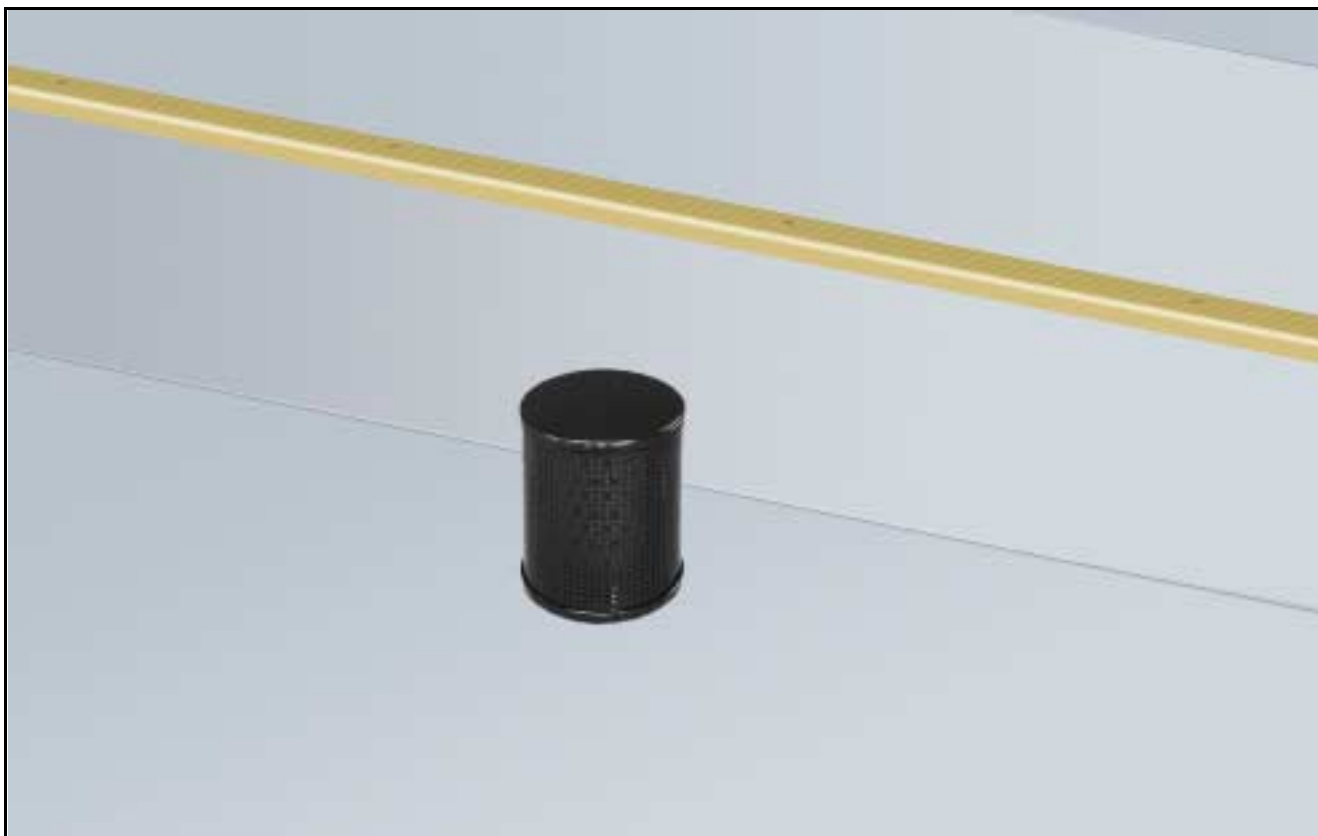


Круглый низкоскоростной диффузор для малых расходов воздуха



ФУНКЦИИ

Круглый приточный низкоскоростной воздухораспределитель для подачи малых расходов воздуха способом вытеснения. Применяется в помещениях, где для оптимального распределения воздуха может устанавливаться большое число устройств небольших размеров- концертных и лекционных залах, театрах, кинотеатрах и т.п. Монтируется под сиденьями в полу, либо в вертикальной плоскости ступеньки.

КРАТКАЯ ИНФОРМАЦИЯ

- Фиксированное радиальное распределение воздуха
- Вставка для повышения давления
- Легкость монтажа
- Возможность чистки
- Множество вариантов специального исполнения
- Выпускается в разной цветовой гамме
- Включено в базу данных Magi CAD

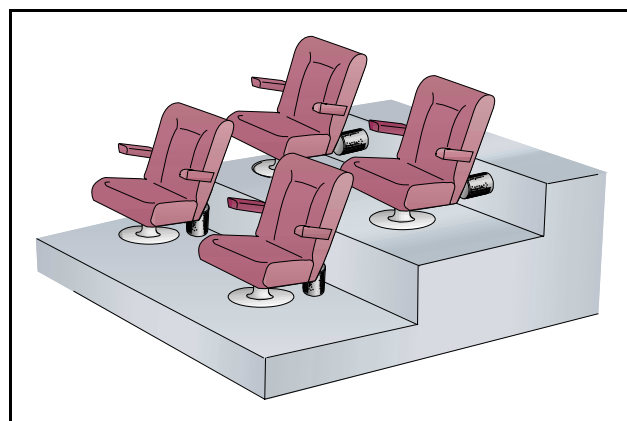


Рис. 1. Примеры монтажа

КОНСТРУКЦИЯ

DCC - это круглый приточный воздухоораспределитель. Нижний блок оснащен соединительным патрубком с резиновым уплотнением. Перфорированный наружный кожух можно снять с нижнего блока, вывинтив из штыкового патрона. Выпускается в двух вариантах: с и без вставки для повышения давления.

МАТЕРИАЛЫ И ПОКРЫТИЕ

Диффузор целиком выполнен из оцинкованной листовой стали. Стандартная модель окрашена черной матовой краской RAL 9005. Можно заказать окраску иных цветов: матово-серого RAL 7037, металлического белого RAL 9006, металлического серого RAL 9007, белого стандартного RAL 9010, ярко-белого RAL 9003 (NCS 0500).

СПЕЦИАЛЬНОЕ ИСПОЛНЕНИЕ

Специальные размеры, форму и проч. можно заказать у фирмы-нашего партнера в Вашей стране.

ПРОЕКТИРОВАНИЕ (См.рис. 2)

Диффузор может монтироваться горизонтально или вертикально.

МОНТАЖ (См. рис.2)

Вырезается отверстие, как показано на рисунке. Сначала ослабляется крепежный винт, после чего наружный кожух можно повернуть и снять с нижнего блока. Нижний блок устанавливается в прорезанном отверстии и крепится винтами к строительному каркасу.

НАЛАДКА (См. рис. 2)

Рекомендуется использовать пространство под или за диффузором в качестве напорной камеры. В этом случае подводящий воздуховод к каждой напорной камере оборудуется устройством для регулирования расхода воздуха и заслонкой.

ОБСЛУЖИВАНИЕ (См. рис. 2)

Диффузор можно чистить теплой водой с посудомоечным средством.

ЭКОЛОГИЯ

Строительная декларация имеется на нашем сайте.

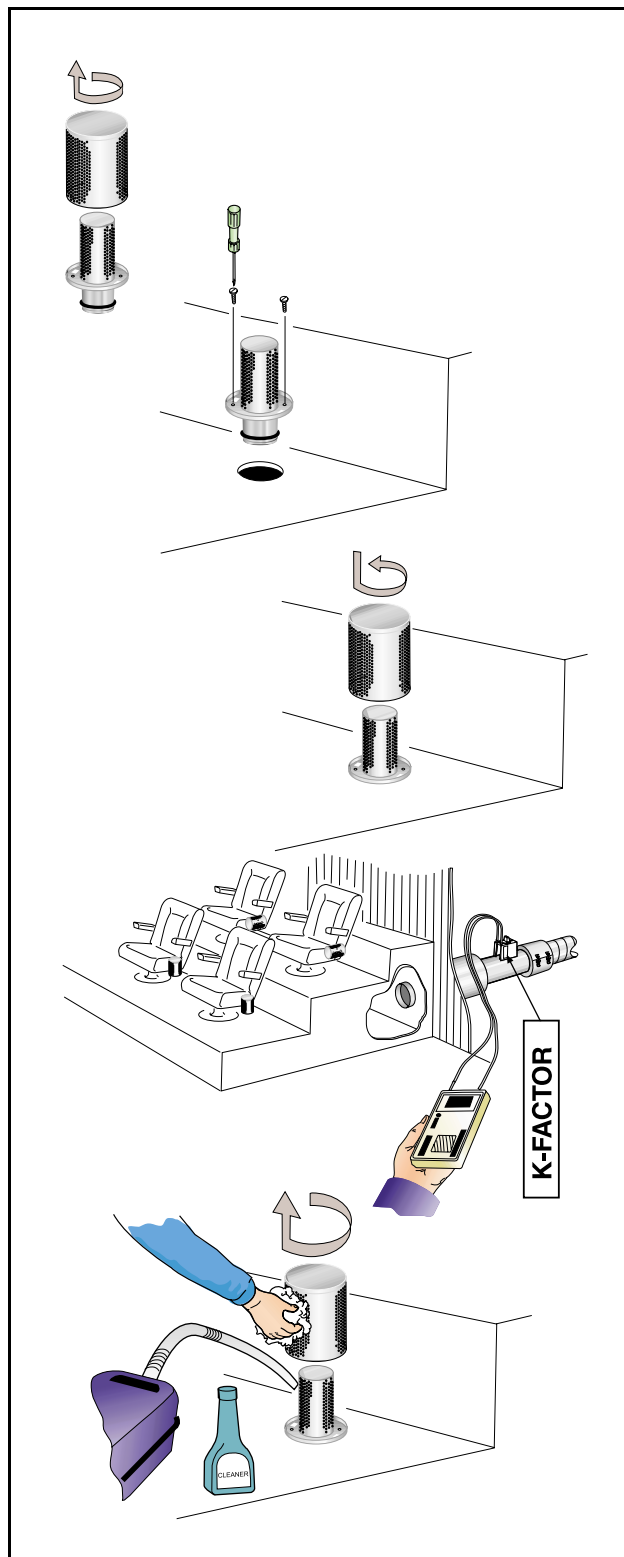


Рис. 2. Монтаж. Наладка. Обслуживание.

ТЕХНИЧЕСКИЕ ДАННЫЕ

- Значения дБ(А) приводятся для помещений с эквивалентной площадью звукопоглощения 10 м².
- Зона действия a_{0,20} измеряется при Δt -3° и относится к максимальной скорости вне зависимости от расстояния от пола.
- Δt является разностью температур в помещении на высоте 1.2 м над полом -и приточного воздуха.

- Рекомендуемая Δt -не более 6 °С.
- Для расчета ширины воздушной струи, скорости воздуха в рабочей зоне или уровня шума в помещениях других размеров, используйте наши программные продукты ProAir web и ProAc, имеющиеся на нашем сайте.

Данные по шуму - DCC

Уровень звуковой мощности L_w(dB)
Таблица K_{OK}

Размер DCCb	Средняя частота (октавная полоса) Hz							
	63	125	250	500	1000	2000	4000	8000
100-0	-3	-10	-5	0	2	-6	-18	-22
100-1	-4	-6	-4	-1	0	-4	-6	-6
Допуск ±	2	2	2	2	2	2	2	2

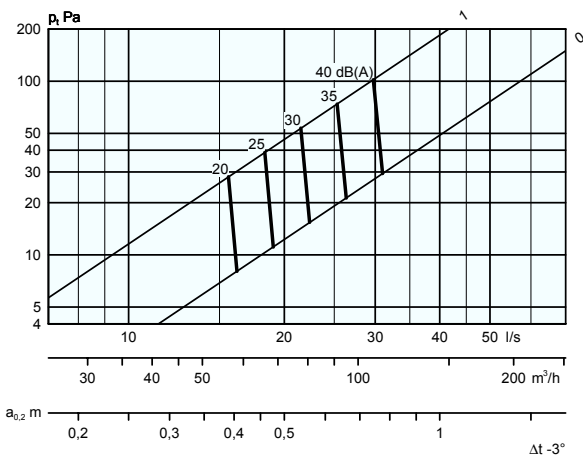
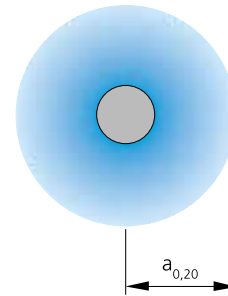
Шумоглушение ΔL (dB)
Таблица ΔL

Размер DCCb	Средняя частота (октавная полоса) Hz							
	63	125	250	500	1000	2000	4000	8000
100-0	16	12	8	3	1	0	0	0
100-1	20	16	11	7	2	0	0	0
Допуск ±	2	2	2	2	2	2	2	2

Диаграмма выбора - DCC - Приточный воздух

Расход воздуха - Падение давления - Звук - Зона действия

- На графиках показаны данные для устройства DCC, установленного в ступеньке.
- Зона действия a_{0,20} при Δt -3°.
- Графики не предназначены для использования при вводе в эксплуатацию.
- Значение дБ(С) обычно на 6-9 дБ больше значения дБ(А). Для получения более точных расчетов смотрите расчетный шаблон в главе об акустике в разделе Технической информации общего каталога.



DCCb

РАЗМЕРЫ И ВЕС

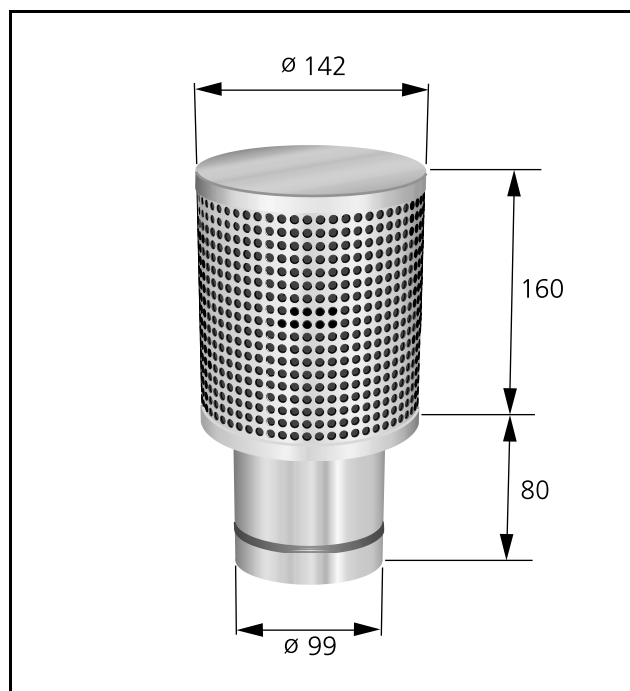


Рис. 3. DCC.

Вес: 1.2 кг

СПЕЦИФИКАЦИЯ

Продукт

Круглый низкоскоростной диффузор DCCb -aa -b

Размер: 100

Вариант

Без вставки давления: 0

С вставкой давления: 1

ОПИСАТЕЛЬНЫЙ ТЕКСТ

Пример описания VVS AMA.

TD XX

Круглый низкоскоростной приточный диффузор DCCb, производства Swegon с функциями:

- Фиксированное направление распределения воздуха
- Не засоряется
- Моется
- Окрашен черной матовой порошковой краской

Размер: DCCb 100 xx шт.