



ФУНКЦИИ

Прямоугольный перфорированный диффузор/воздухораспределитель для монтажа в стену. Применяется для постоянного или переменного расхода воздуха. Картина распределения воздуха легко меняется поворотными форсунками, расположенными за откидной лицевой панелью.

КРАТКАЯ ИНФОРМАЦИЯ

- Адаптивная, легко изменяемая, картина распределения воздуха
- Возможность чистки, съемная регулировочная заслонка
- Измерительный вывод, простая наладка
- Работает с большой (до 12°C) разностью температур
- Монтаж к воздуховоду сзади/сбоку
- Откидная лицевая панель
- Комплектуется камерой ALV
- Выпускается в разной цветовой гамме
- Включен в базы данных MagiCAD

КРАТКАЯ ТАБЛИЦА

РАСХОД ВОЗДУХА - УРОВЕНЬ ШУМА				
VOSa Размер	ALVb Размер	л/с		
		25 dB(A)	30 dB(A)	35 dB(A)
300 x 125	300-125-80-B	12	16	21
400 x 150	400-150-100-B	23	29	35
500 x 150	500-150-125-B	30	38	45
600 x 200	600-200-160-B	37	50	60
700 x 250	700-250-200-B	58	75	90

При общем падении давления 50 Pa.

КОНСТРУКЦИЯ

Прямоугольный приточный диффузор для монтажа в стену. Перфорированная лицевая панель, монтированная в камеру ALV, откидывается, она снабжена поворотными воздухораспределительными и направляющими форсунками VARIZON®.

МАТЕРИАЛЫ И ПОКРЫТИЕ

Материал лицевой панели- стальной лист, статической камеры- оцинкованный стальной лист. Лицевая панель лакирована стандартной белой краской RAL 9010. Можно заказать другие стандартные цвета: матово-серый RAL 7037, металлический белый RAL 9006, смолянисто-черный RAL 9005, металлический серый RAL 9007, ярко-белый RAL 9003 (NCS 0500).

ПРИНАДЛЕЖНОСТИ

Камера давления:

ALV. Выполнена из оцинкованного стального листа, содержит съемную регулировочную заслонку, трубку нипеля для измерения давления, а также дозирующий акустический экран. Производится двух вариантов исполнения- для присоединения к воздуховоду сбоку и сзади.

ПРОЕКТИРОВАНИЕ

Откидывая лицевую панель (см. рис. 1), мы получаем доступ к направляющим форсункам. Каждая форсунка может поворачиваться на 360° , обеспечивая требуемое направление воздуха. Если диффузор расположен вблизи угла, нужно использовать картину распределения 45° (см. далее).

МОНТАЖ (См.рис.1)

1. Вырез в стене выполняется в соответствии с таблицей и схемами размеров.
2. Камера давления помещается в отверстие.
3. Крепежная рама вставляется в камеру и крепится винтами на коротких боковых гранях к камере, а затем и к стене.
4. Акустический экран вставляется в крепежную раму.
5. Лицевая панель подвешивается на крепежной раме путем защелкивания крепежных петель на соответствующих крючках (5:1). Затем панель поднимается вверх (5:2) и крепится к раме путем нажатия вниз концов крепежных крючков, выполняемого с помощью отвертки, вводимой внутрь через отверстие перфорации (5:3).

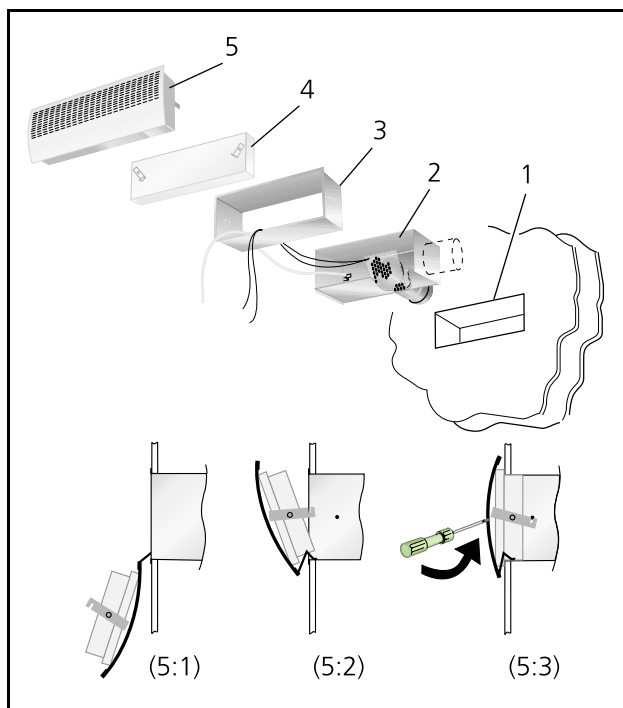


Рис.1. Монтаж.

НАЛАДКА (См. рис. 1)

Наладка полностью установленного диффузора: шнуры заслонки и измерительный шланг вытягиваются из диффузора через перфорационные отверстия. Манометр подключается к измерительному шлангу. Положение заслонки можно зафиксировать. Значение микроманометра пересчитывается в значение расхода воздуха с помощью специальной формулы и К-фактора, указанного на паспортной табличке диффузора либо на нашем сайте в Интернете.

УХОД (См. рис. 1)

Чистится при необходимости теплой водой с посудомоечным средством. Для доступа к системе воздухопроводов необходимо демонтировать лицевую панель, дозирующий акустический экран и блок заслонки.

ЭКОЛОГИЯ

Декларация на применяемые материалы имеется на нашем сайте или может быть заказана у нашего представителя в Вашей стране.

ТЕХНИЧЕСКИЕ ДАННЫЕ

- Уровень шума дБ (А) - для помещения с эквивалентной площадью звукопоглощения 10 м².
- Длина струи l_{0,2} измерена в условиях изотермического воздушного потока. Диаграмма действует для диффузора VOS, расстояние от потолка до верхнего края которого равно 200 мм. Длина струи для другого расстояния- см. раздел Техника общего каталога.

Уровень шума - VOS + ALV - Приток

Мощность звука L_w(dB)

Таблица K_{OK}

Размер VOSa + ALVb	Средняя частота (октавная полоса) Hz							
	63	125	250	500	1000	2000	4000	8000
300x125	0	5	3	3	-3	-6	-11	-18
400x150	1	2	5	1	-3	-6	-9	-14
500x150	1	4	5	2	-2	-7	-12	-15
600x200	3	5	4	2	-2	-7	-13	-18
700x250	5	7	3	3	-2	-8	-14	-17
Допуск ±	2	2	2	2	2	2	2	2

- Максимальная рекомендуемая Δt=12° при стандартном расположении форсунок.
- Для расчета ширины воздушной струи, скорости воздуха в зоне обслуживания и уровня шума в помещениях других размеров, рекомендуется использовать наши расчетные программы ProAir web и ProAc, имеющиеся на нашем сайте.

Шумоглушение ΔL (dB) вкл. форсунки

Таблица ΔL

Размер VOSa + ALVb	Средняя частота (октавная полоса) Hz							
	63	125	250	500	1000	2000	4000	8000
300x125	22	11	9	9	9	16	12	12
400x150	19	11	5	7	11	12	11	13
500x150	17	8	5	7	7	13	12	14
600x200	17	7	4	6	10	11	11	12
700x250	14	4	5	6	10	11	12	14
Допуск ±	2	2	2	2	2	2	2	2

Диаграммы выбора - VOS + ALV

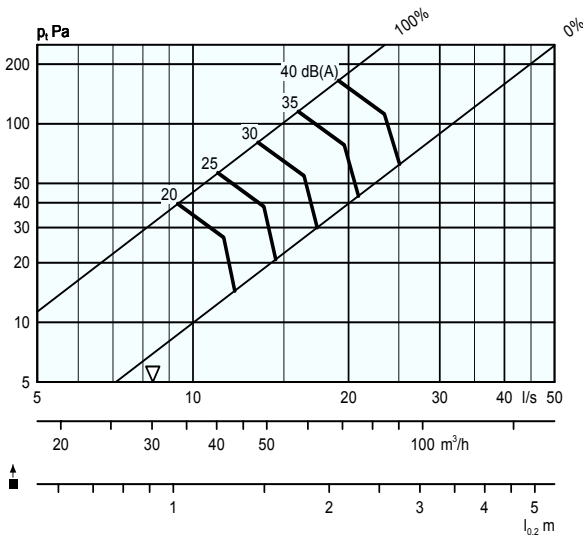
Расход воздуха - Падение давления - Уровень шума - Длина струи

- Диаграммы не используются для наладки диффузора.
- v = минимальный расход воздуха для проведения наладки.
- дБ (А) -для помещений со стандартным звукопоглощением 4 дБ.
- дБ (С) обычно на 6-9 децибел больше дБ (А). Для более точного расчета см. раздел Акустика общего

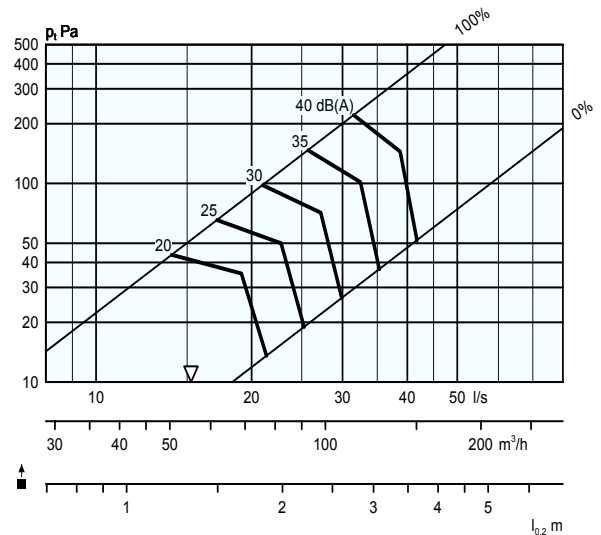
каталога.

- Длина струи дана для стандартного расположения форсунок. При расположении форсунок 45° l_{0,2} будет длиннее примерно на 50%. Длина струи считается от центра диффузора и 45° 1-стороннее распределение воздуха (см. рис. 5)

VOSa 300-125 + ALVb 300-125-80 B/K



VOSa 400-150 + ALVb 400-150-100 B/K



Диаграммы выбора - VOS + ALV

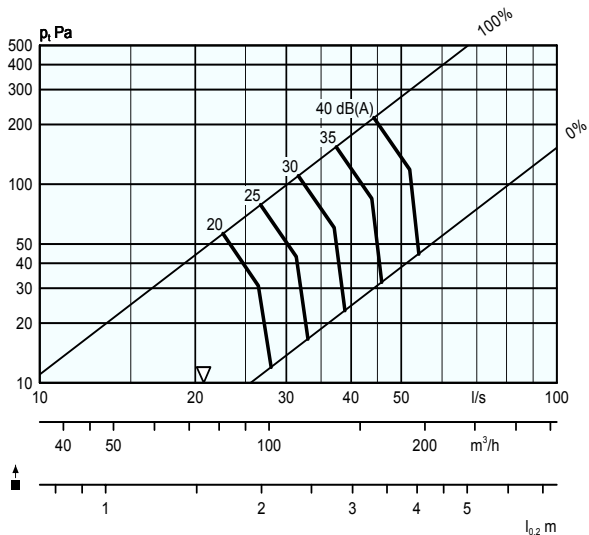
Расход воздуха - Падение давления - Уровень шума - Длина струи

- Диаграммы не используются для наладки диффузора.
- v = минимальный расход воздуха для проведения наладки.
- дБ (A) - для помещений со стандартным звукопоглощением 4 дБ.
- дБ (C) обычно на 6-9 децибел больше дБ (A). Для более точного расчета см. раздел Акустика общего

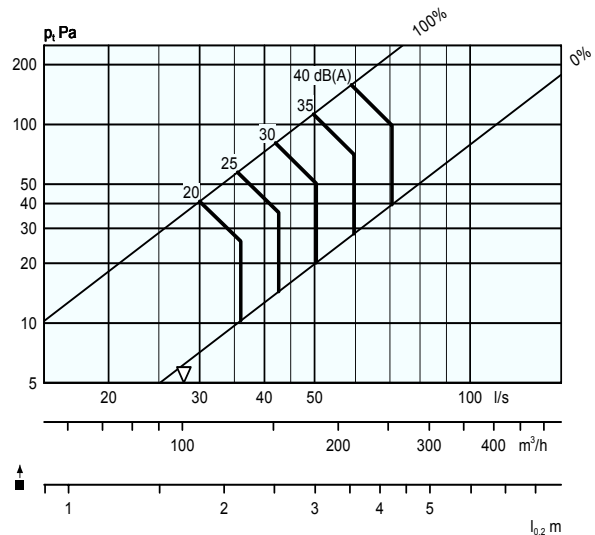
каталога.

- Длина струи дана для стандартного расположения форсунок. При расположении форсунок 45° $l_{0,2}$ будет длиннее примерно на 50%. Длина струи считается от центра диффузора и 45° 1-стороннее распределение воздуха (см. рис. 5)

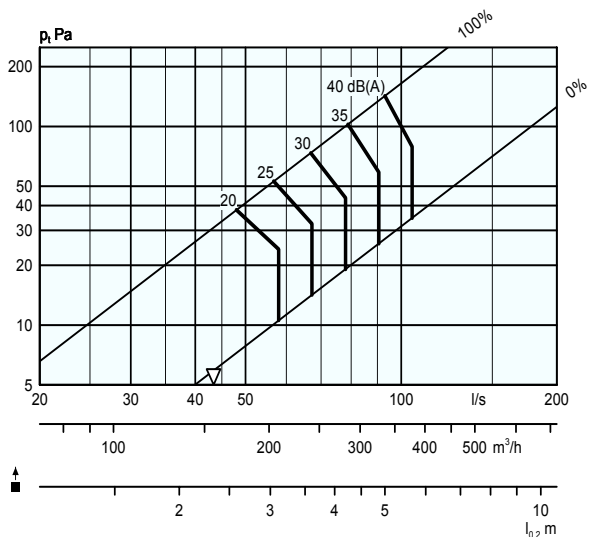
VOSa 500-150 + ALVb 500-150-125 B/K



VOSa 600-200 + ALVb 600-200-160 B/K



VOSa 700-250 + ALVb 700-250-200 B/K



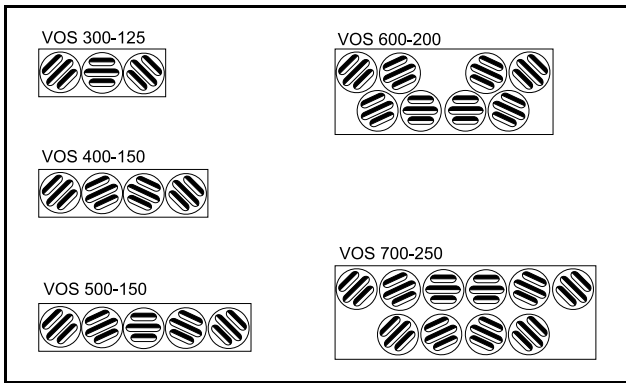


Рис. 2. Положение форсунок для стандартной картины распределения воздуха.

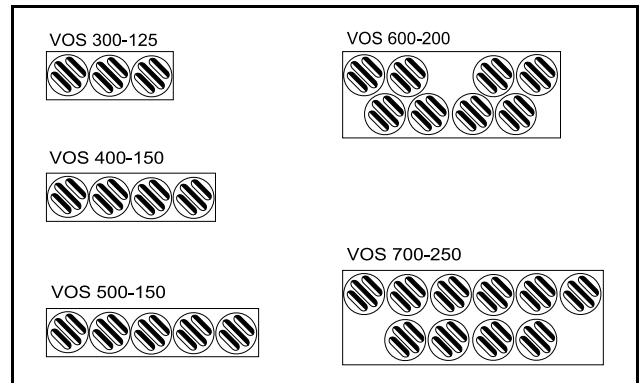


Рис. 3. Положение форсунок для картины распределения воздуха 45° влево.

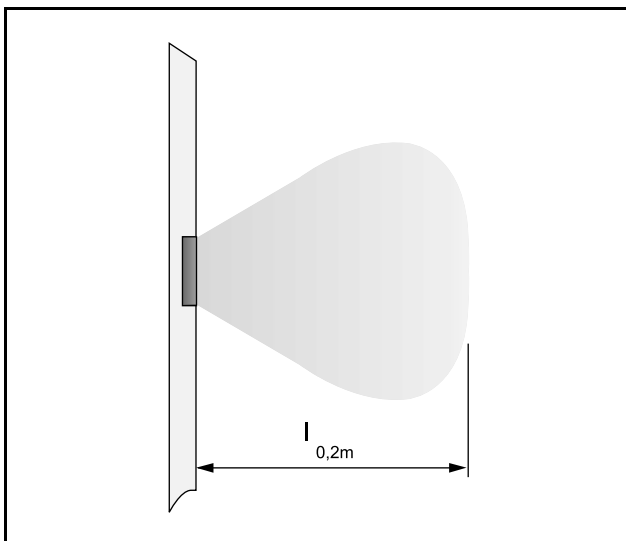


Рис. 4. Изовела. Картина распределения стандарт 0°.

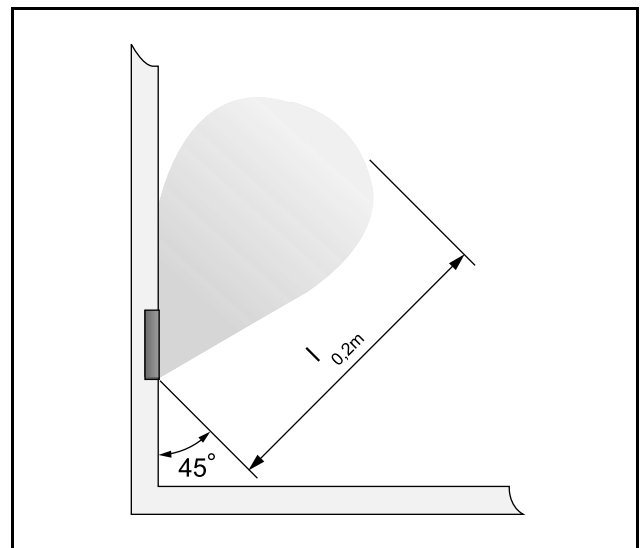


Рис. 5. Изовела. Картина распределения 45° влево.



РАЗМЕРЫ И ВЕС

Размер	A	B	D	F	G	G2
300x125	350	165	79	225	191-290	250-350
400x150	480	190	99	290	221-320	270-370
500x150	580	190	124	295	221-320	320-420
600x200	700	240	159	350	251-350	335-435
700x250	800	290	199	385	270-370	370-470

Размер	K	L	M	I x J	Вес, кг
300x125	60	145	185	305x130	2,8
400x150	83	144	194	405x155	3,5
500x150	85	170	232	505x155	4,8
600x200	100	151	231	605x205	6,7
700x250	117	145	245	705x255	9,0

Отверстия = размеры I x J.

Размеры G2, K, L и M действуют для присоединения камеры сбоку.

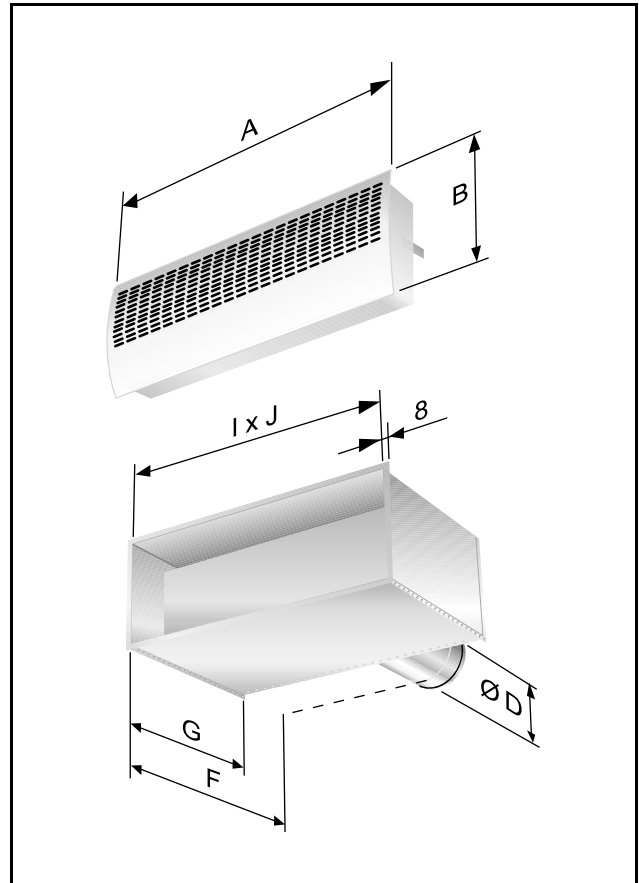


Рис. 6. VOS + ALV-B.

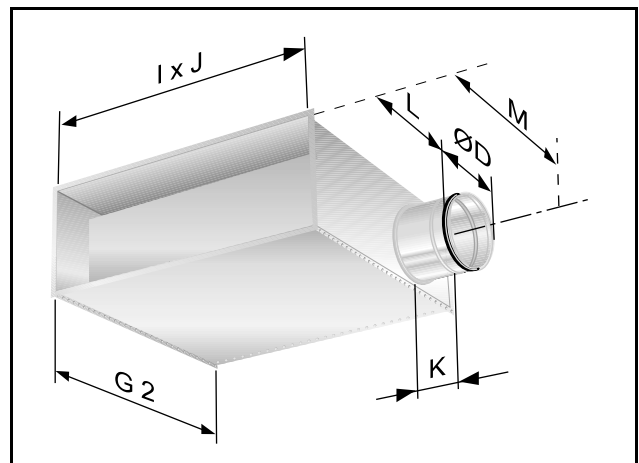


Рис. 7. Камера давления ALV-K.

