

VDYc/VRYc

Дисковый диффузор приточного воздуха для встраивания в стену



ФУНКЦИИ

Прямоугольный диффузор/воздухораспределитель с поворотными дисками (диски VDY=55 мм, VRY=35 мм, отличаются только внешним видом) для монтажа в стену. Применяется для постоянного или переменного расхода воздуха, для охлаждения или обогрева помещения. Распределение воздуха- горизонтальное или/и вертикальное. Картину распределения всегда можно изменить после установки, это не будет сказываться на расходе воздуха, перепаде давления и уровне шума.

КРАТКАЯ ИНФОРМАЦИЯ

- 100% адаптивная картина распределения воздуха
- Возможна одновременно горизонтальная и вертикальная картина распределения воздуха
- Возможность чистки
- Регулируемая щель для большей производительности
- Простая наладка
- Возможно размещение в углу
- Измерительный вывод
- Съёмная регулировочная заслонка
- Выпускается в разной цветовой гамме
- Включен в базы данных MagiCAD

КРАТКАЯ ТАБЛИЦА

РАСХОД ВОЗДУХА - УРОВЕНЬ ШУМА				
VDYc/ VRYc	ALVb	l/s		
		Размер	Размер	Размер
Размер	Размер	25 dB(A)	30 dB(A)	35 dB(A)
300 x 125	300x125- 80-B	12	22	30
400 x 150	400x150-100-B	18	28	40
500 x 150	500x150-125-B	34	42	53
600 x 200	600x200-160-B	28	58	78
700 x 250	700x250-200-B	48	90	115

Общее давление 40 Pa. С открытой щелью.

КОНСТРУКЦИЯ

Прямоугольный приточный диффузор для встраивания в стену. Лицевая панель снабжена дисками аэродинамической формы, верхний ее край может выдвигаться для освобождения перфорированной щели при необходимости получения повышенной производительности диффузора.

МАТЕРИАЛЫ И ПОКРЫТИЕ

Лицевая панель выполнена из стали и алюминия и лакирована белой интерьерной краской RAL 9010. Можно заказать другие стандартные цвета: матово-серый RAL 7037, металлический белый RAL 9006, смолянисто-черный RAL 9005, металлический серый RAL 9007, ярко-белый RAL 9003 (NCS 0500).

СПЕЦИАЛЬНОЕ ИСПОЛНЕНИЕ

Можно заказать диффузор специальных размеров, с нестандартным количеством и узором дисков, в гальванизированном исполнении и проч. Более подробную информацию можно получить у нашего представителя в Вашей стране.

ПРИНАДЛЕЖНОСТИ

Статическая камера давления:

ALV. Из оцинкованного стального листа с прочным слоем шумоглушающего материала внутри, содержит съемную регулировочную заслонку, измерительный вывод с шлангом для микроманометра, а также дозирующий экран. Можно заказать с задним либо боковым присоединением.

Рама:

VDYT 1a/VRYT 1a. Для эстетического оформления монтажа (см. рис.4).

ПРОЕКТИРОВАНИЕ

Каждый диск может поворачиваться на 360°, создавая бесконечное число вариантов горизонтального и вертикального распределения воздуха, что не влияет на расход воздуха, уровень шума или перепад давления. При размещении диффузора вблизи угла помещения рекомендуется использовать расположение дисков 45°.

МОНТАЖ (См. рис.1)

1. Отверстие в стене подготавливается согласно таблицам размеров в разделе Размеры и вес.
2. Камера давления вставляется в отверстие.
3. Крепежная рама вставляется в камеру давления. Короткие стороны рамы крепятся винтами к камере давления и к конструкции стены.
4. Дозирующий экран вставляется в крепежную раму и закрепляется замковыми дужками.
5. Лицевая панель вставляется прочно в крепежную раму.

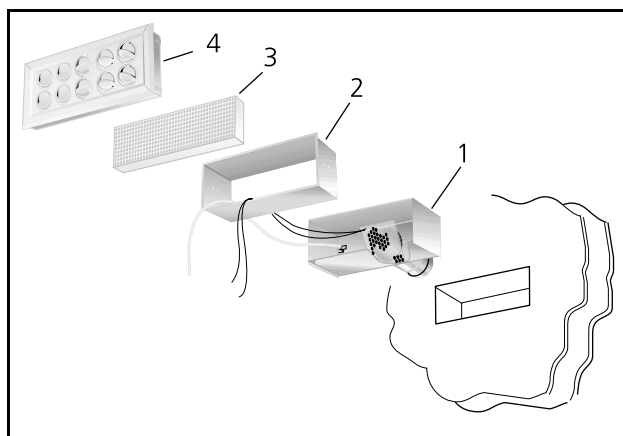


Рис. 1. Монтаж

1. Статическая камера давления
2. Крепежная рама
3. Дозирующий экран
4. Лицевая панель

НАЛАДКА (См. рис.1)

Наладка полностью установленного диффузора: шнуры заслонки и измерительный шланг вытягиваются из диффузора через диск. Манометр подключается к измерительному шлангу. Положение заслонки можно зафиксировать. Значение микроманометра пересчитывается в значение расхода воздуха с помощью специальной формулы и K-фактора, указанного на паспортной табличке диффузора либо на нашем сайте в Интернете.

УХОД (См. рис.1)

Чистится при необходимости теплой водой с посудомоечным средством. Для доступа к системе воздухопроводов необходимо демонтировать лицевую панель, дозирующий экран и блок заслонки.

ЭКОЛОГИЯ

Декларация на применяемые материалы имеется на нашем сайте или может быть заказана у нашего представителя в Вашей стране.

ТЕХНИЧЕСКИЕ ДАННЫЕ

- Уровень шума дБ (A) - для помещения с эквивалентной площадью звукопоглощения 10 м².
- Длина струи $l_{0,2}$ измерена в условиях изотермического воздушного потока. Диаграмма действует для диффузора VDY/VRV, расстояние от потолка до верхнего края которого равно 200 мм. Длина струи для другого расстояния- см. раздел Техника общего каталога.

- Максимальная рекомендуемая $\Delta t=12^\circ$ при стандартном расположении дисков.
- Для расчета ширины воздушной струи, скорости воздуха в зоне обслуживания и уровня шума в помещениях других размеров, рекомендуется использовать наши расчетные программы ProAir web и ProAc, имеющиеся на нашем сайте.

Уровень шума - VDY/VRV + ALV - Приток

Мощность звука L_w (dB)

Таблица K_{OK}

Размер VDYc/ VRVc + ALVb	Средняя частота (октавная полоса) Hz							
	63	125	250	500	1000	2000	4000	8000
300-125	-9	-1	2	-1	-1	-6	-10	-15
400-150	3	0	3	-1	-1	-4	-10	-17
500-150	-3	-1	4	1	-2	-6	-11	-16
600-200	0	-1	4	0	-1	-6	-14	-19
700-250	6	1	5	-1	0	-7	-16	-27
Допуск ±	2	2	2	2	2	2	2	2

Шумоглушение ΔL (dB)

Таблица ΔL

Размер VDYc/VRVc + ALVb	Средняя частота (октавная полоса) Hz							
	63	125	250	500	1000	2000	4000	8000
300-125	22	15	13	12	10	6	7	10
400-150	21	16	10	11	6	4	6	8
500-150	22	15	9	11	5	5	6	8
600-200	18	13	7	10	4	4	5	6
700-250	15	10	5	9	2	4	5	7
Допуск ±	2	2	2	2	2	2	2	2

Диаграммы выбора – VDY/VRy + ALV – Приток

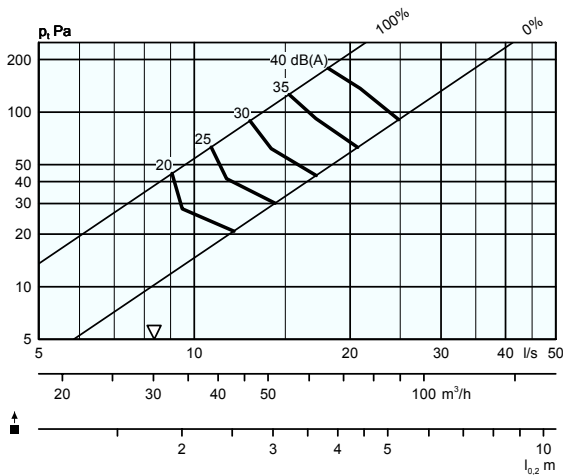
Расход воздуха – Перепад давления – Уровень шума - Длина выброса

- Диаграммы не используются для наладки диффузора.
- ▽ = минимальный расход воздуха для проведения наладки.
- дБ (А) - для помещений со стандартным звукопоглощением 4 дБ.
- дБ (С) обычно на 6-9 децибел больше дБ (А). Для

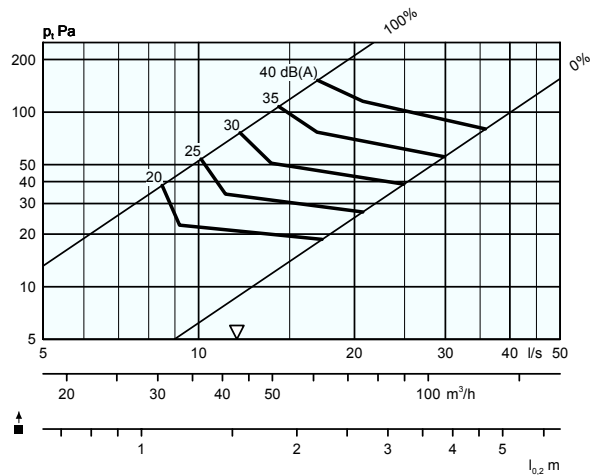
более точного расчета см. раздел Акустика общего каталога.

- Длина струи дана для стандартного расположения дисков. При расположении дисков 45° (рис.6 и 8) $l_{0,2}$ будет длиннее примерно на 50% (см. рис изовелы).

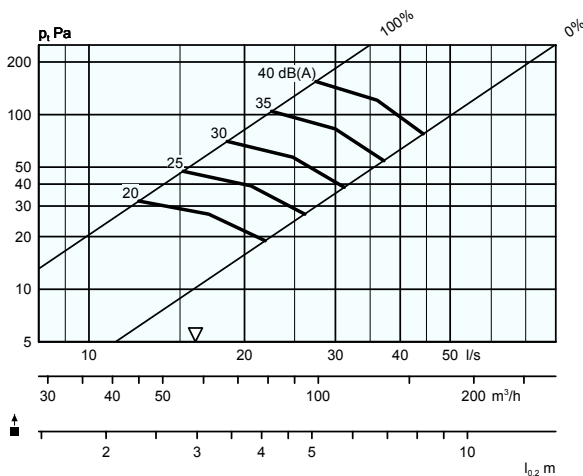
VDYc/VRyc 300-125 + ALVb 300-125 диам.80 В/К, щель закрыта



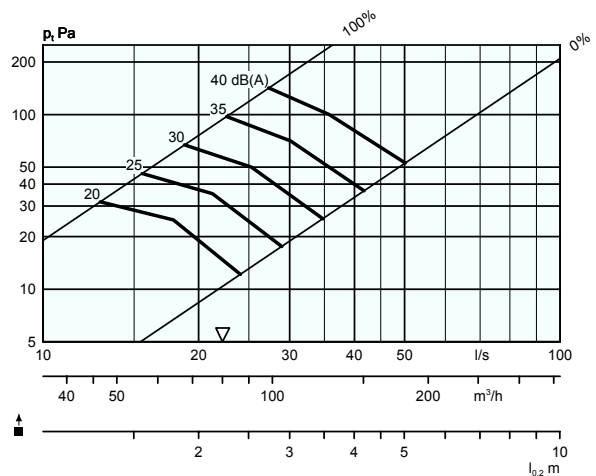
VDYc/VRyc 300-125 + ALVb 300-125 диам.80 В/К, щель открыта



VDYc/VRyc 400-150 + ALVb 400-150 диам.100 В/К, щель закрыта



VDYc/VRyc 400-150 + ALVb 400-150 диам.100 В/К, щель открыта



Диаграммы выбора – VDY/VRV + ALV – Приток

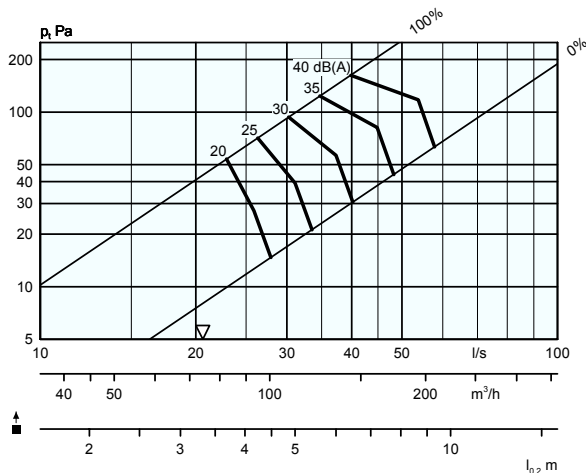
Расход воздуха – Перепад давления – Уровень шума - Длина выброса

- Диаграммы не используются для наладки диффузора.
- ▽= минимальный расход воздуха для проведения наладки.
- дБ (A) -для помещений со стандартным звукопоглощением 4 дБ.
- дБ (C) обычно на 6-9 децибел больше дБ (A). Для

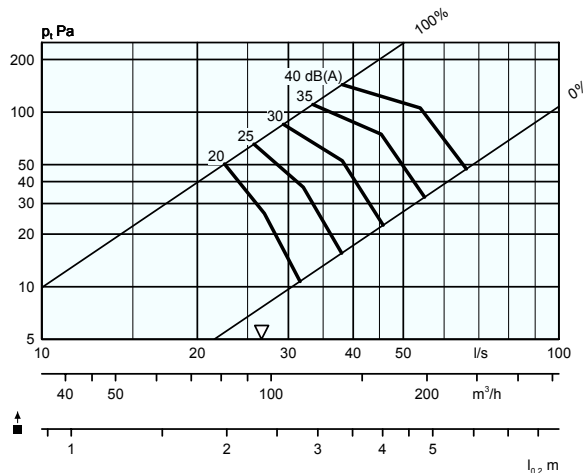
более точного расчета см. раздел Акустика общего каталога.

- Длина струи дана для стандартного расположения дисков. При расположении дисков 45° (рис.6 и 8) 10,2 будет длиннее примерно на 50% (см. рис изовелы).

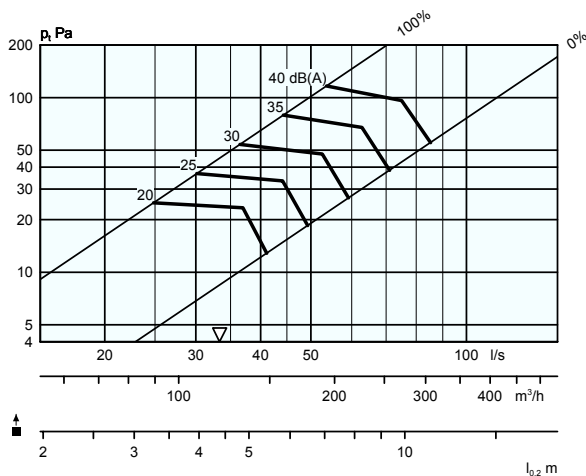
VDYc/VRVc 500-150 + ALVb 500-150 диам.125 В/К, щель закрыта



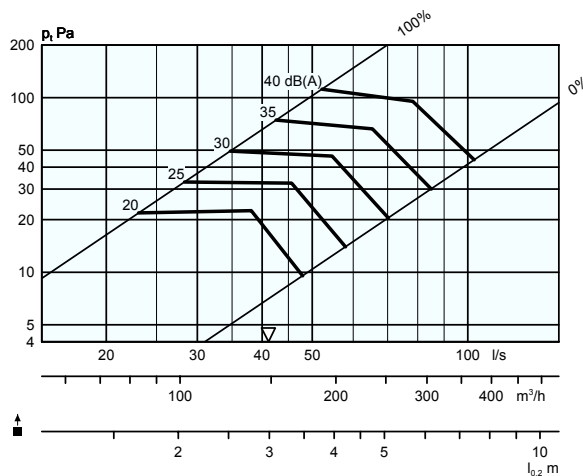
VVDYc/VRVc 500-150 + ALVb 500-150 диам.125 В/К, щель открыта



VDYc/VRVc 600-200 + ALVb 600-200 диам.160 В/К, щель закрыта



VDYc/VRVc 600-200 + ALVb 600-200 диам.160 В/К, щель открыта



Диаграммы выбора – VDY/VRy + ALV – Приток

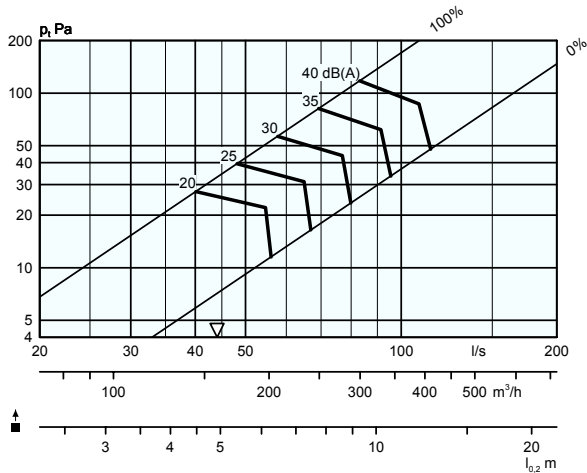
Расход воздуха – Перепад давления – Уровень шума – Длина выброса

- Диаграммы не используются для наладки диффузора.
- ∇ = минимальный расход воздуха для проведения наладки.
- дБ (А) - для помещений со стандартным звукопоглощением 4 дБ.
- дБ (С) обычно на 6-9 децибел больше дБ (А). Для

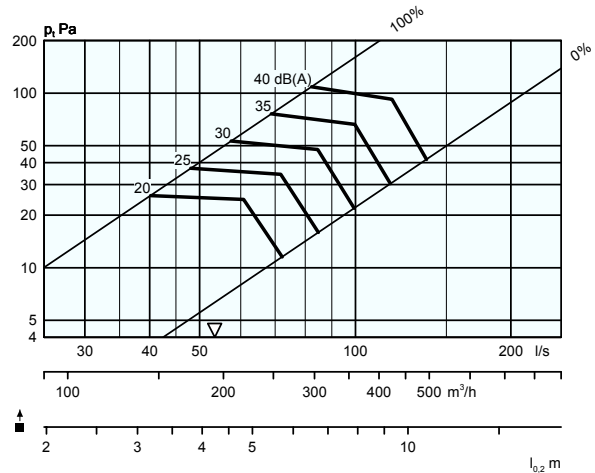
более точного расчета см. раздел Акустика общего каталога.

- Длина струи дана для стандартного расположения дисков. При расположении дисков 45° (рис.6 и 8) $l_{0,2}$ будет длиннее примерно на 50% (см. рис изовелы).

VDYc/VRyc 700-250 + ALVb 700-250 диам.200 В/К, щель закрыта



VDYc/VRyc 700-250 + ALVb 700-250 диам.200 В/К, щель открыта



РАЗМЕРЫ И ВЕС

VDYc/VRyc

Размер	A	B	D	F	G	G2
300x125	330	155	79	225	191-290	250-350
400x150	430	180	99	290	221-320	270-370
500x150	530	180	124	295	221-320	320-420
600x200	630	230	159	350	251-350	335-435
700x250	730	280	199	385	270-370	370-470

Размер	K	L	M	I x J	Вес, кг
300x125	60	145	185	305x130	2,8
400x150	83	144	194	405x155	3,5
500x150	85	170	232	505x155	4,8
600x200	100	151	231	605x205	6,7
700x250	117	145	245	705x255	9,0

Размеры отверстия = I x J

Размер G2, K, L, M действительны для бокового присоединения статической камеры.

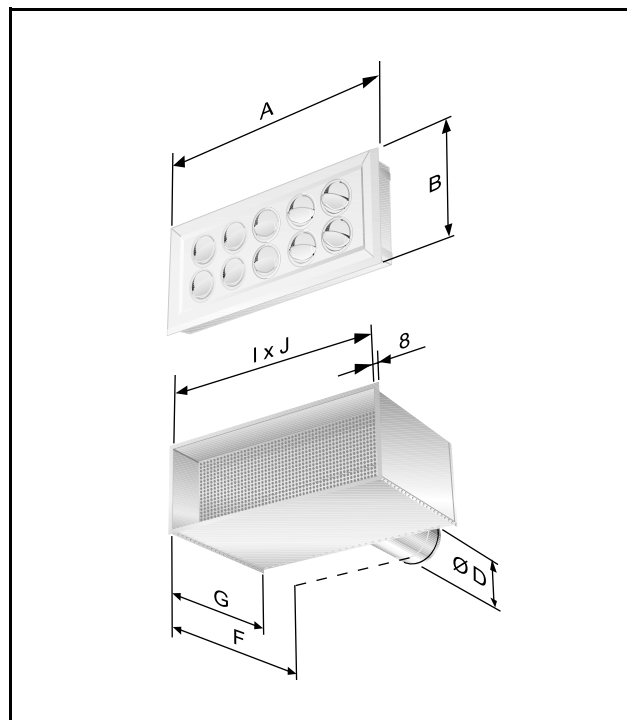


Рис. 2. VDY/VRy + ALV-B.

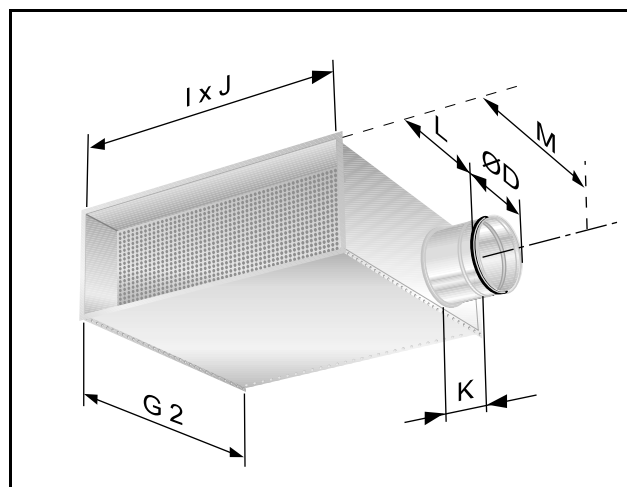


Рис. 3. Статическая камера ALV-K.

VDYT 1a/VRyT 1a

Размер	A	B	L
300x125	330	155	195
400x150	430	180	225
500x150	530	180	225
600x200	630	230	255
700x250	730	280	275

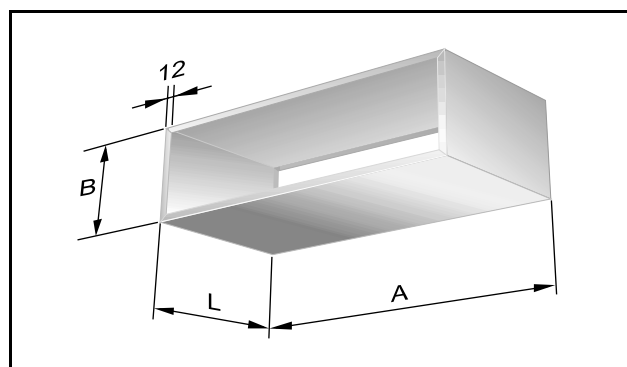


Рис. 4. Рама VDYT 1a.



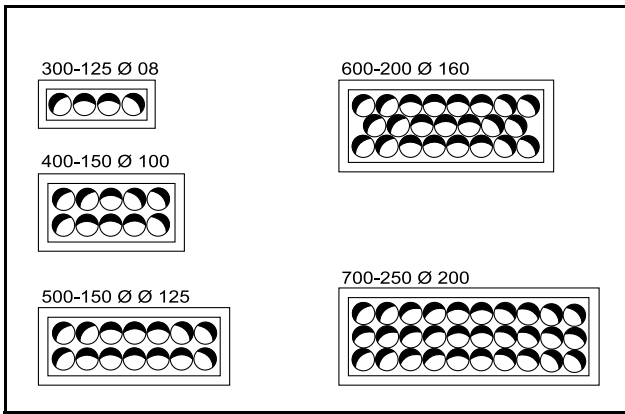


Рис. 5. Стандартное расположение дисков VDY.

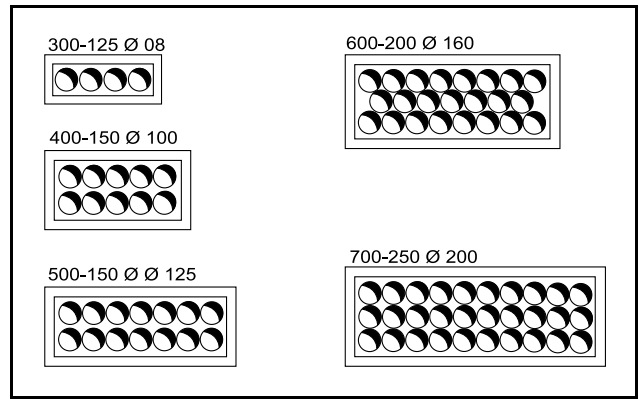


Рис. 6. Расположение дисков VDY 45°.

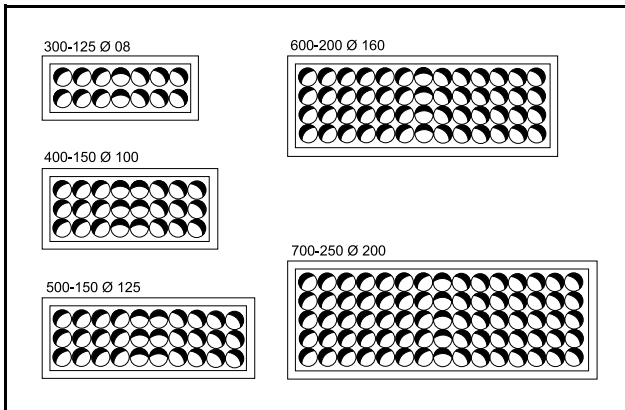


Рис. 7. Стандартное расположение дисков VRY.

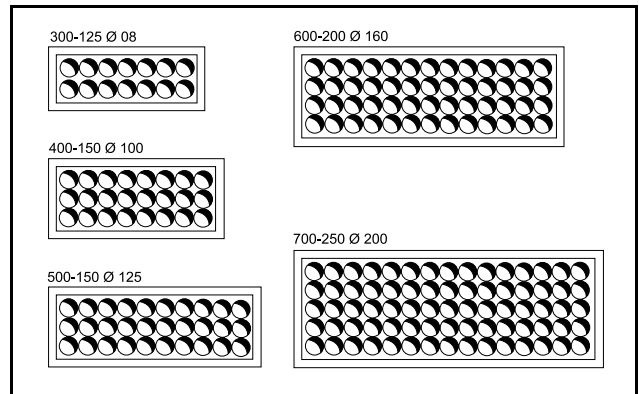


Рис. 8. Расположение дисков VRY 45°.

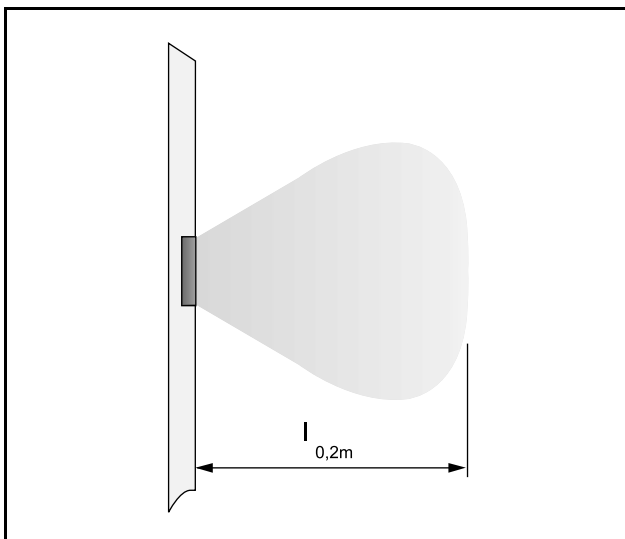


Рис. 9. Изовела. Стандарт. 0°.

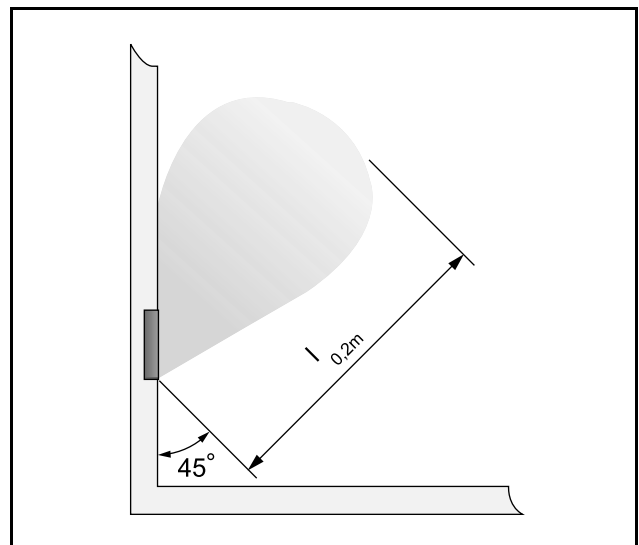


Рис. 10. Изовела. 45°.

СПЕЦИФИКАЦИЯ

Продукт

Дисковый диффузор для стены

AAAс -bbb -ccc

Тип:
VDYc (большой диск)
VRYc (малый диск)

Номин.ширина в мм
300, 400, 500, 600

Номин.высота в мм
125, 150, 200, 250

Стандартный ассортимент

Размер: 300-125
400-150
500-150
600-200
700-250

Принадлежности

Статическая камера ALVb -aaa -bbb -ccc -d

Для размера

300-125 ALV 300-125-80
b

400-150 400-150-100

500-150 500-150-125

600-200 600-200-160

700-250 700-250-200

Вариант присоединения

Задняя сторона = В

Короткая сторона = К

Рама

Рама VDYT 1a -aaa -bbb

Размер: 300-125
400-150
500-150
600-200
700-250

ОПИСАТЕЛЬНЫЙ ТЕКСТ

Пример описания согласно VVS AMA.

TD XX

Комплектный прямоугольный дисковый диффузор типа VDYc производства Swegon для монтажа в стену со следующими характеристиками:

- Возможность 100% регулировки картины распределения воздуха.
- Индивидуально регулируемые диски (55 мм).
- Возможность чистки.
- Окраска пудровой эмалью.
- Камера ALVb со съемной фиксируемой пусковой заслонкой с дозирующей функцией с малой погрешностью и с внутренней системой шумоглушения с армированным поверхностным слоем.

Принадлежности:

Рама: VDYT 1a aaa -bbb xx шт.

Размер: VDYc aaa -bbb med xx шт.
ALVb aaa -bbb -ccc -d