

CVHb

Круглый потолочный диффузор приточного воздуха



ФУНКЦИИ

Круглый диффузор/воздухораспределитель для монтажа в потолок. Работает с особенно большими расходами воздуха при низких шумовых характеристиках. Применяется для постоянного или переменного расхода воздуха, для охлаждения или обогрева помещения. Распределение воздуха-горизонтальное или/и вертикальное. Подходит как для объектов промышленного, так и гражданского назначения.

КРАТКАЯ ИНФОРМАЦИЯ

- Работает с большими расходами воздуха
- Возможна горизонтальная или вертикальная картина распределения воздуха
- Возможно изменение картины распределения с помощью привода
- Возможно применение для обогрева помещения
- Может использоваться со статической камерой давления ALS
- Выпускается в разной цветовой гамме
- Включен в базы данных MagiCAD

КРАТКАЯ ТАБЛИЦА

РАСХОД ВОЗДУХА - УРОВЕНЬ ШУМА				
CVHb	l/s			
Размер	25 dB(A)	30 dB(A)	35 dB(A)	
125	45	52	61	
160	65	77	90	
200	110	125	145	
250	160	190	225	
315	250	290	340	
400	360	420	475	
500	520	600	700	
CVHb	ALSc	l/s		
Размер	Размер	25 dB(A)	30 dB(A)	35 dB(A)
125	100-125	27	35	47
160	125-160	42	52	70
200	160-200	65	80	100
250	200-250	95	120	150
315	250-315	135	180	245
400	315-400	250	300	375

Для CVH+ALS. Общее давление 50Pa. Горизонтальное распределение воздуха.

КОНСТРУКЦИЯ

Состоит из двух частей: внешний конус с обрезиненной соединительной манжетой (до типоразмера 400 вкл.) и съемный, регулируемый по высоте блок выпускных конусов аэродинамической формы. Блок конусов регулируется вручную либо (для типоразмеров 315, 400 и 500) с помощью двигателя, тогда соединительная манжета удлиняется.

МАТЕРИАЛЫ И ПОКРЫТИЕ

Диффузор выполнен из стального листа и лакирован белой интерьерной краской RAL 9010. Можно заказать другие стандартные цвета: матово-серый RAL 7037, металлический белый RAL 9006, смолянисто-черный RAL 9005, металлический серый RAL 9007, ярко-белый RAL 9003 (NCS 0500).

ПРИНАДЛЕЖНОСТИ

Статическая камера давления:

ALS. Из оцинкованного стального листа с прочным слоем шумоглушающего материала внутри, содержит съемную регулировочную заслонку, измерительный вывод с шлангом для микроманометра, а также дозирующий лист.

Автоматика для регулирования диффузора с помощью двигателя.

VHC. Для переключения диффузора, предназначенного для охлаждения и обогрева помещения, с помощью двигателя. Управляющим параметром является разность температур приточного воздуха и помещения. См. отдельную информацию для VHC.

ПРОЕКТИРОВАНИЕ

Для правильного подбора диффузора рекомендуется использовать нашу расчетную программу ProAir. Начиная с типоразмера 315 и выше, можно заказать вариант: регулирование положения конусов от горизонтального к вертикальному распределению воздуха и наоборот с помощью двигателя от термостата либо иного внешнего переключателя.

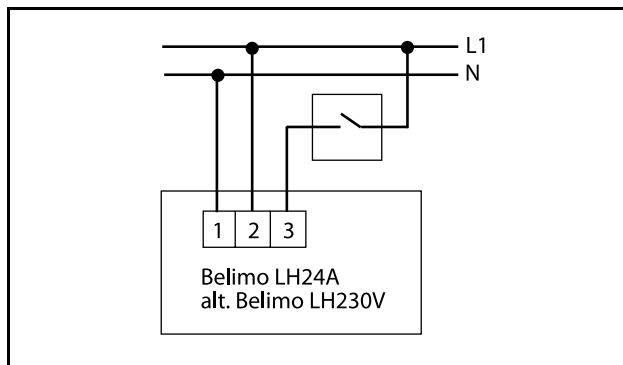


Рис. 1. Схема подключения CVH с двигателем- 2-позиционное управление. Переключатель не входит в поставку.

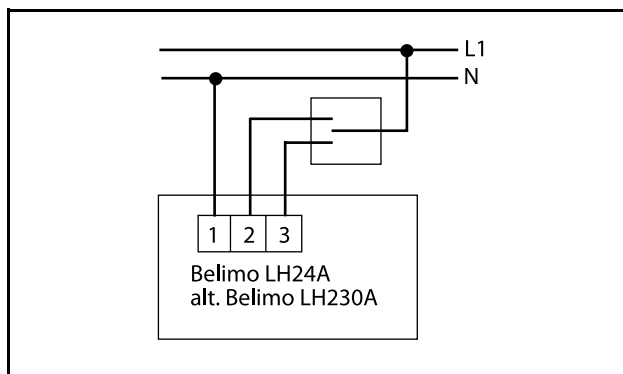


Рис. 2. Схема подключения CVH с двигателем- 3-позиционное управление. Переключатель не входит в поставку.

МОНТАЖ (См. рис.3)

Впускная манжета диффузора крепится в присоединяемый воздуховод глухими заклепками. При использовании камеры ALS можно удлинить манжету/патрубок между ALS и CVH воздуховодом длиной до 500 мм, без удлинения измерительного шланга или регулировочных шнуров.

НАЛАДКА С ALS (См. рис.3)

Наладка полностью установленного диффузора: шнуры заслонки и измерительный шланг вытягиваются из диффузора через щель. Манометр подключается к измерительному шлангу. Положение заслонки можно зафиксировать. Значение микроманометра пересчитывается в значение расхода воздуха с помощью специальной формулы и К-фактора, указанного на паспортной табличке диффузора либо на нашем сайте в Интернете.

УХОД (См. рис.3)

Чистится при необходимости теплой водой с посудомоечным средством. Для доступа к системе воздуховодов не требуется никакой инструмент. Необходимо демонтировать блок конусов путем вытягивания пластмассовых заклепок (размеры 125-250), либо путем скручивания пластмассовых гаек (размеры 315-500), расположенных внутри внешнего конуса. При применении ALS, дозирующий лист поворачивается в сторону, и блок заслонки скручивается простым движением руки.

ЭКОЛОГИЯ

Декларация на применяемые материалы имеется на нашем сайте или может быть заказана у нашего представителя в Вашей стране.

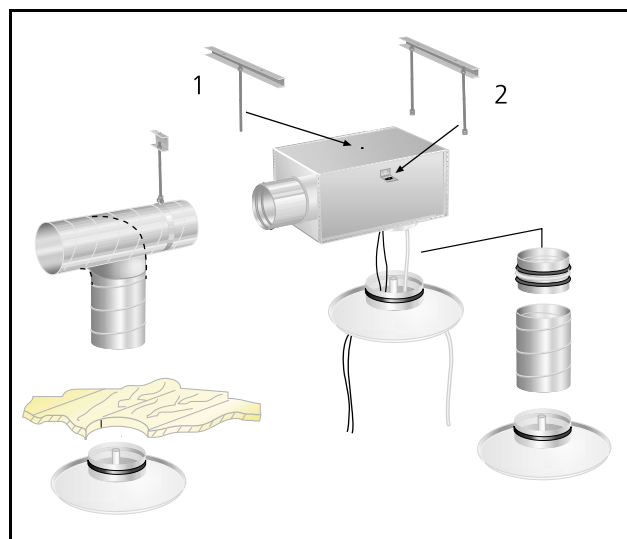


Рис. 3. Монтаж.

ТЕХНИЧЕСКИЕ ДАННЫЕ

- Уровень шума дБ (А) - для помещения с эквивалентной площадью звукопоглощения 10 м².
- Длина струи $l_{0,2}$ измерена в условиях изотермического воздушного потока.
- Максимальная рекомендуемая для охлаждения $\Delta t=10^{\circ}$.
- Данные горизонтального распределения воздуха- для диффузора с блоком конусов в крайнем нижнем положении.
- Данные вертикального распределения воздуха- для диффузора с блоком конусов в крайнем верхнем

положении.

- Для расчета ширины воздушной струи, скорости воздуха в зоне обслуживания и уровня шума в помещениях других размеров, рекомендуется использовать наши расчетные программы ProAir web и ProAc, имеющиеся на нашем сайте.

- Для диффузора с двигателем:

Напряжение питания 24V~

Энергопотребление 3VA

Время хода 120 сек.

Диаграмма выбора – CVH – Приток- Горизонтальное и вертикальное распределение

Мощность звука L_w (dB)

Таблица K_{OK}

Размер CVHb	Средняя частота (октавная полоса) Hz							
	63	125	250	500	1000	2000	4000	8000
125	3	4	2	1	-2	-6	-14	-18
160	3	4	2	1	-2	-7	-15	-19
200	7	5	3	1	-4	-8	-16	-18
250	10	7	6	1	-4	-8	-18	-18
315	10	5	5	2	-4	-9	-18	-18
400	12	8	6	3	-4	-9	-17	-19
500	13	8	5	2	-4	-9	-16	-20
Размер CVHb + ALSc	Средняя частота (октавная полоса) Hz							
	63	125	250	500	1000	2000	4000	8000
125	8	13	9	-3	-5	-8	-16	-22
160	8	12	9	-4	-7	-7	-18	-23
200	9	12	8	-3	-6	-9	-19	-21
250	10	13	7	-2	-5	-9	-19	-21
315	9	13	5	-3	-4	-9	-18	-20
400	11	15	6	-1	-3	-8	-18	-23
Допуск ±	2	2	2	2	2	2	2	2

Шумоглушение ΔL (dB)

Таблица ΔL

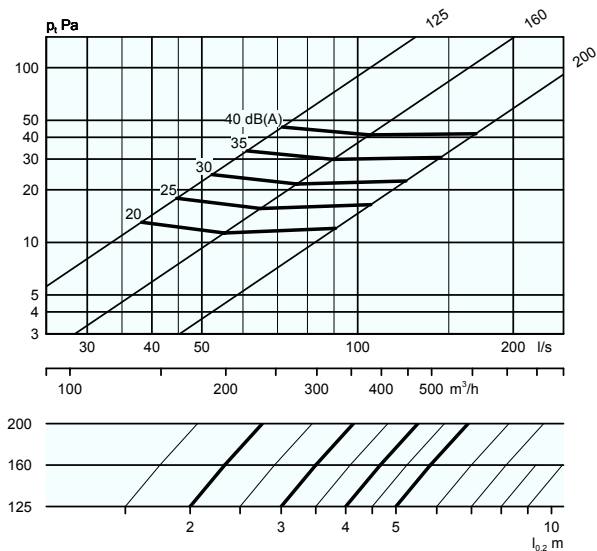
Размер CVHb	Средняя частота (октавная полоса) Hz							
	63	125	250	500	1000	2000	4000	8000
125	21	16	12	7	2	0	0	0
160	18	14	10	5	1	0	0	0
200	17	13	9	4	0	0	0	0
250	18	11	7	3	0	0	0	0
315	20	10	6	2	0	0	0	0
400	19	9	5	1	0	0	0	0
500	12	7	3	1	0	0	0	0
Размер CVHb + ALSc	Средняя частота (октавная полоса) Hz							
	63	125	250	500	1000	2000	4000	8000
125	21	16	9	17	23	16	11	13
160	22	14	10	17	19	12	10	12
200	17	11	8	16	18	12	11	11
250	14	8	8	16	17	12	12	13
315	13	6	7	19	14	10	10	13
400	13	5	8	14	11	10	11	12
Допуск ±	2	2	2	2	2	2	2	2

**Диаграмма выбора – CVH – Приток- Горизонтальное и вертикальное распределение
Расход воздуха – Перепад давления – Уровень шума – Длина струи**

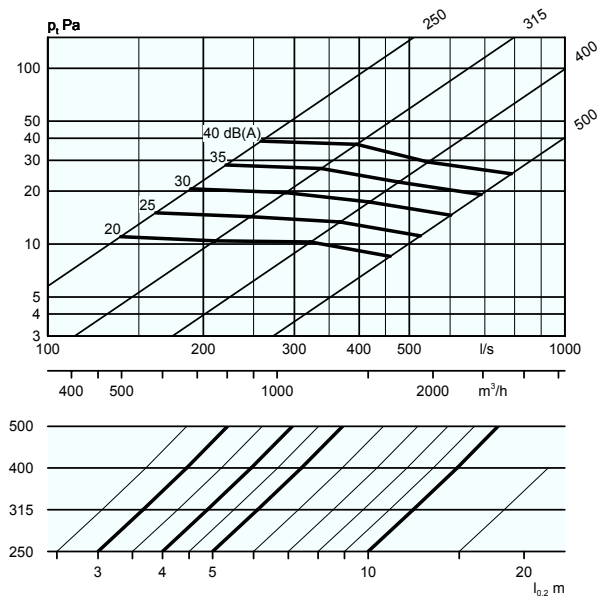
- Диаграммы действуют для диффузора в потолке.
- Диаграммы не используются для наладки диффузора.
- дБ (A) -для помещений со стандартным звукопоглощением 4 дБ.

- дБ (C) обычно на 6-9 децибел больше дБ (A). Для более точного расчета см. раздел Акустика общего каталога.

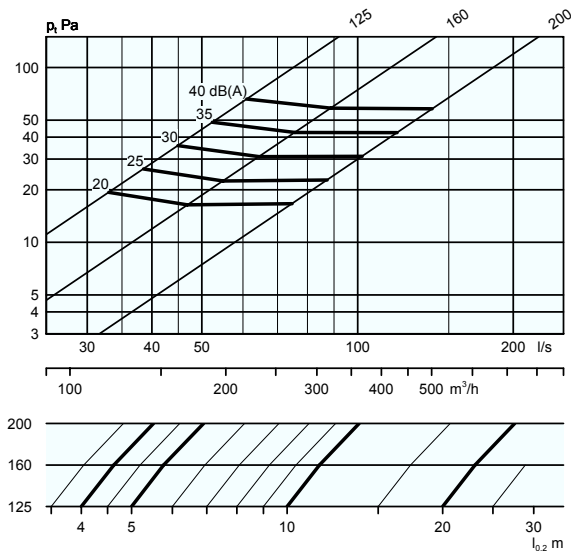
CVHb 1-125, 160, 200 Горизонтальное



CVHb 1-250, 315, 400, 500 Горизонтальное



CVHb 1-125, 160, 200 Вертикальное



CVHb 1-250, 315, 400, 500 Вертикальное

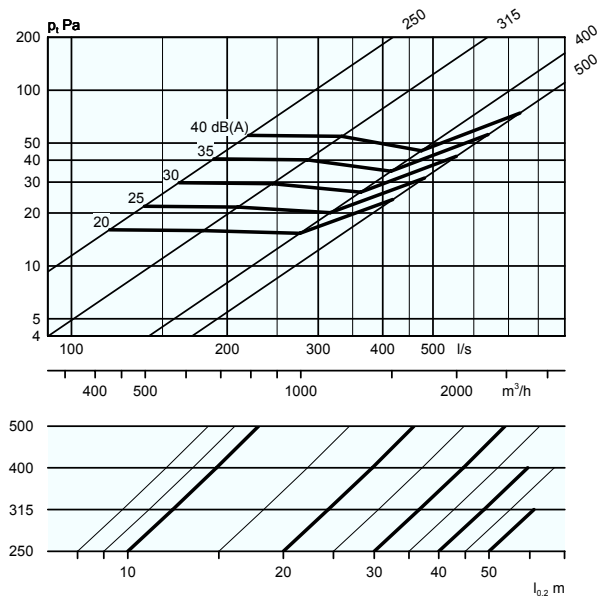


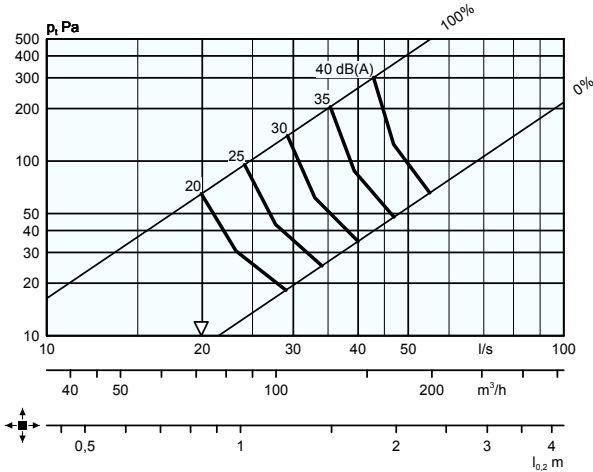
Диаграмма выбора – CVH + ALS – Горизонтальное распределение Расход воздуха – Перепад давления – Уровень шума – Длина струи

- Диаграммы не используются для наладки диффузора.
- ∇ = минимальный расход воздуха для проведения наладки.
- дБ (A) - для помещений со стандартным

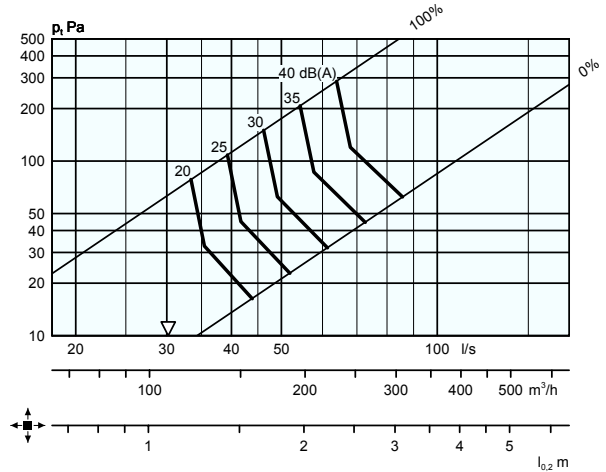
звукопоглощением 4 дБ.

- дБ (C) обычно на 6-9 децибел больше дБ (A). Для более точного расчета см. раздел Акустика общего каталога.

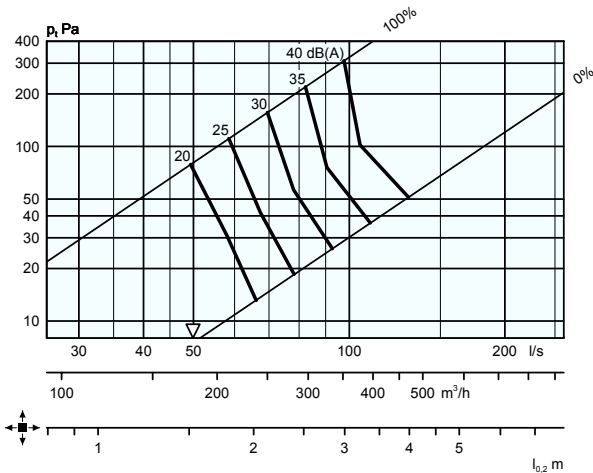
CVHb 125 + ALSc 100-125, Горизонтальное



CVHb 160 + ALSc 125-160, Горизонтальное



CVHb 200 + ALSc 160-200, Горизонтальное



CVHb 250 + ALSc 200-250, Горизонтальное

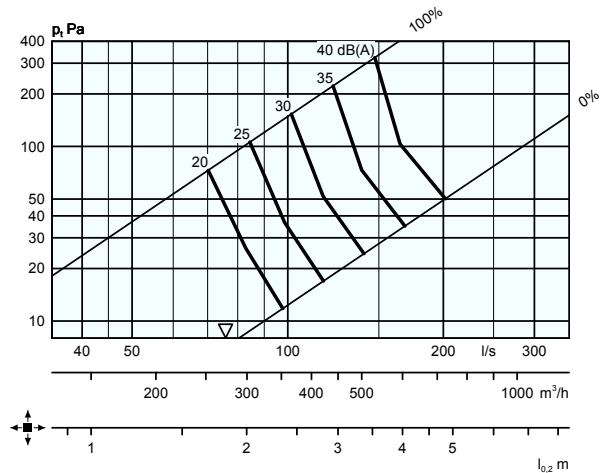


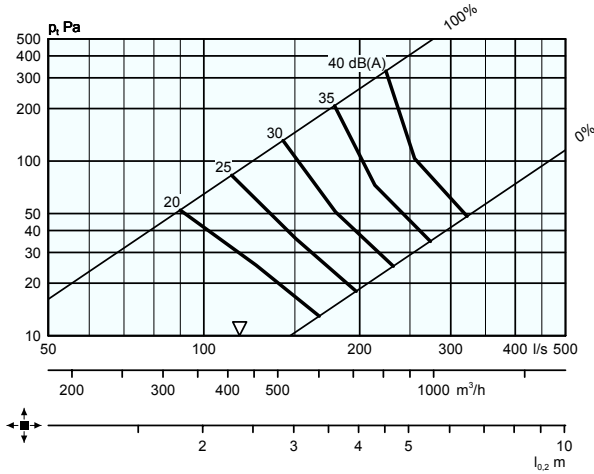
Диаграмма выбора – CVH + ALS – Горизонтальное распределение
Расход воздуха – Перепад давления – Уровень шума – Длина струи

- Диаграммы не используются для наладки диффузора.
- ▽ = минимальный расход воздуха для проведения наладки.
- дБ (A) - для помещений со стандартным

звукопоглощением 4 дБ.

- дБ (C) обычно на 6-9 децибел больше дБ (A). Для более точного расчета см. раздел Акустика общего каталога.

CVHb 315 + ALSc 250-315, Горизонтальное



CVHb 400 + ALSc 315-400, Горизонтальное

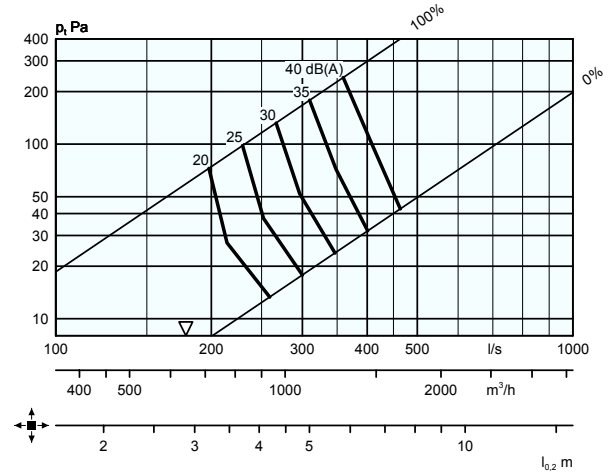


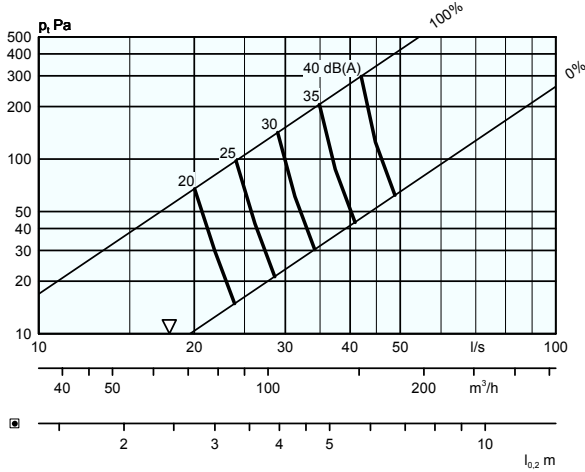
Диаграмма выбора – CVH + ALS – Вертикальное распределение Расход воздуха – Перепад давления – Уровень шума – Длина струи

- Диаграммы не используются для настройки диффузора.
- ∇ = минимальный расход воздуха для проведения настройки.
- дБ (A) - для помещений со стандартным

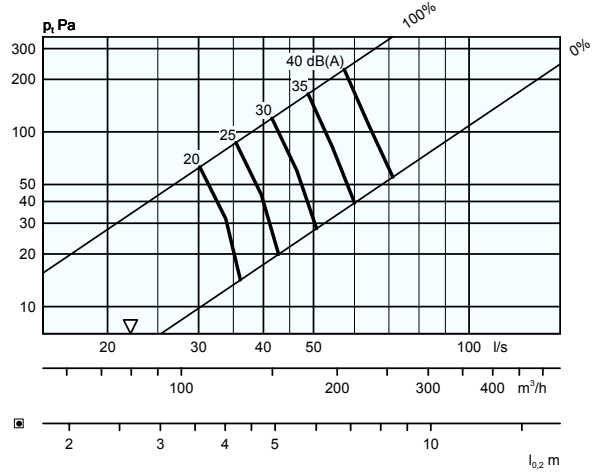
звукопоглощением 4 дБ.

- дБ (C) обычно на 6-9 децибел больше дБ (A). Для более точного расчета см. раздел Акустика общего каталога.

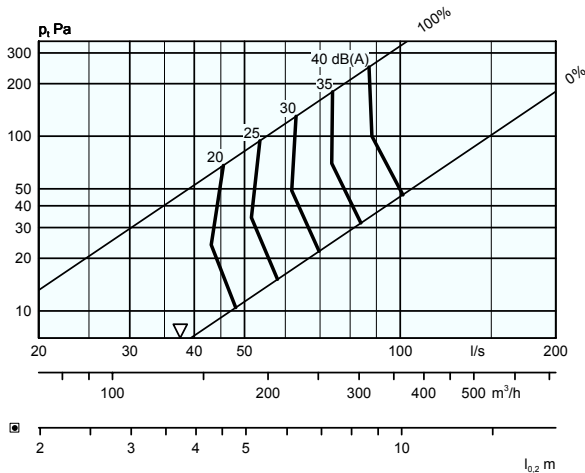
CVHb 125 + ALSc 100-125, Вертикальное



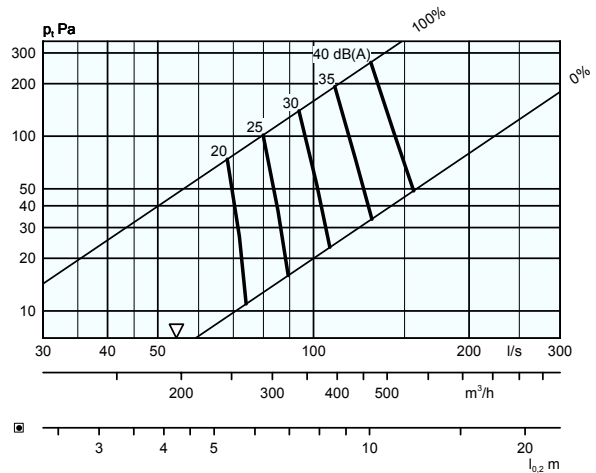
CVHb 160 + ALSc 125-160, Вертикальное



CVHb 200 + ALSc 160-200, Вертикальное



CVHb 250 + ALSc 200-250, Вертикальное



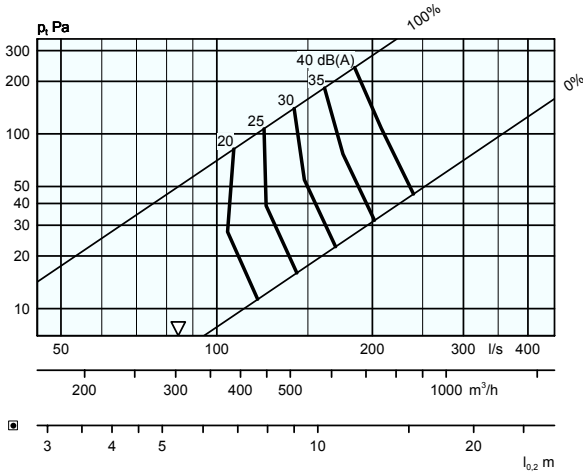
**Диаграмма выбора – CVH + ALS – Вертикальное распределение
Расход воздуха – Перепад давления – Уровень шума – Длина струи**

- Диаграммы не используются для наладки диффузора.
- ▽ = минимальный расход воздуха для проведения наладки.
- дБ (A) - для помещений со стандартным

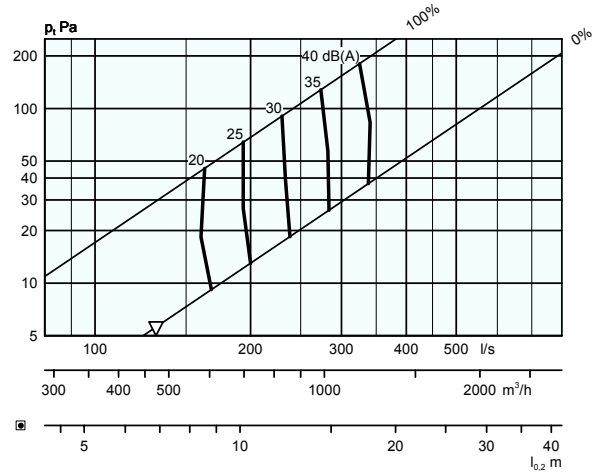
звукопоглощением 4 дБ.

- дБ (C) обычно на 6-9 децибел больше дБ (A). Для более точного расчета см. раздел Акустика общего каталога.

CVHb 315 + ALSc 250-315, Вертикальное



CVHb 400 + ALSc 315-400, Вертикальное



CVHb

РАЗМЕРЫ И ВЕС

CVHb

Размер	ØA	Ød	ØJ	F	G	H	Вес, кг
125	305	124	270	82	9.5	10	1.0
160	305	159	270	72	13	10	1.0
200	378	199	330	84	14	13	1.5
250	477	249	420	99	17	16	2.2
315	591	314	530	116	20	20	3.4
400	703	399	630	128	24	24	5.1
500	853	499	780	135	30	30	8.0

Отверстие = ØJ

G = Нижнее положение- горизонтальное распределение воздуха

H = Верхнее положение- вертикальное распределение воздуха

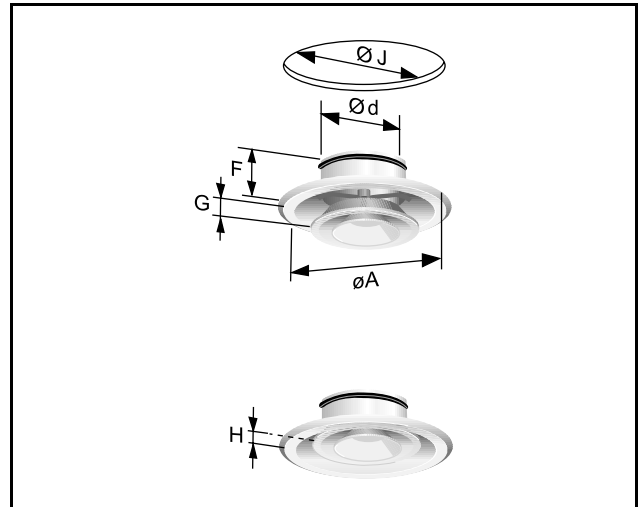


Рис. 4. CVH 1-aa.

CVHb с двигателем

Размер	Ød	L
315	314	425
400	399	430
500	499	430

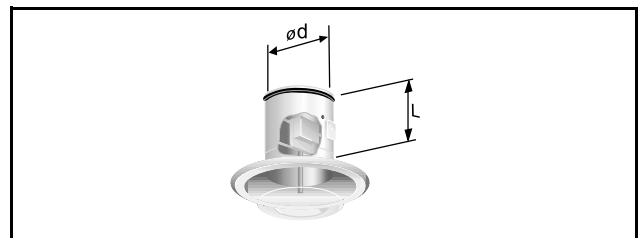


Рис. 5. CVH 2-aa с двигателем.

CVHb с ALSc

Размер	ØA	B	C	ØD	E	F	G
125	305	282	217	99	235	180	100
160	305	342	252	124	249	204	112
200	378	404	288	159	292	239	130
250	477	504	332	199	346	279	150
315	591	622	388	249	421	340	175
400	703	767	488	314	489	400	212

Размер	H	K	Вес, кг
125	270	80	3.0
160	315	80	3.7
200	375	100	5.0
250	465	115	7.4
315	575	140	11.4
400	712	175	15.5

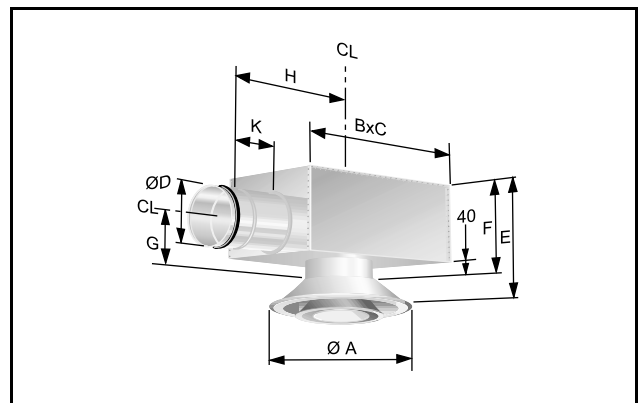


Рис. 6. CVH с ALS.

СПЕЦИФИКАЦИЯ

Продукт

Круглый диффузор приточного воздуха CVHb -a -bbb
Ручное управление: 1
Управление двигателем: 2
Размер: 125, 160, 200, 250, 315, 400, 500

Принадлежности

Статическая камера ALSc -aaa -bbb

Для CVHb	125	ALSc	100-125
	160		125-160
	200		160-200
	250		200-250
	315		250-315
	400		315-400

Управление VHC

ОПИСАТЕЛЬНЫЙ ТЕКСТ

Пример описания согласно VVS AMA.
TD XX

Круглый многоконусный диффузор типа CVHb производства Swegon для монтажа в потолок с камерой ALS со следующими характеристиками:

- Регулируемое горизонтальное/вертикальное распределение воздуха.
- Окраска пудровой эмалью.
- Камера ALS со съемной фиксируемой пусковой заслонкой с дозирующей функцией с малой погрешностью и с внутренней системой шумоглушения с армированным поверхностным слоем.

Размер: CVHb a - bbb + ALSc aaa-bbb xx шт.