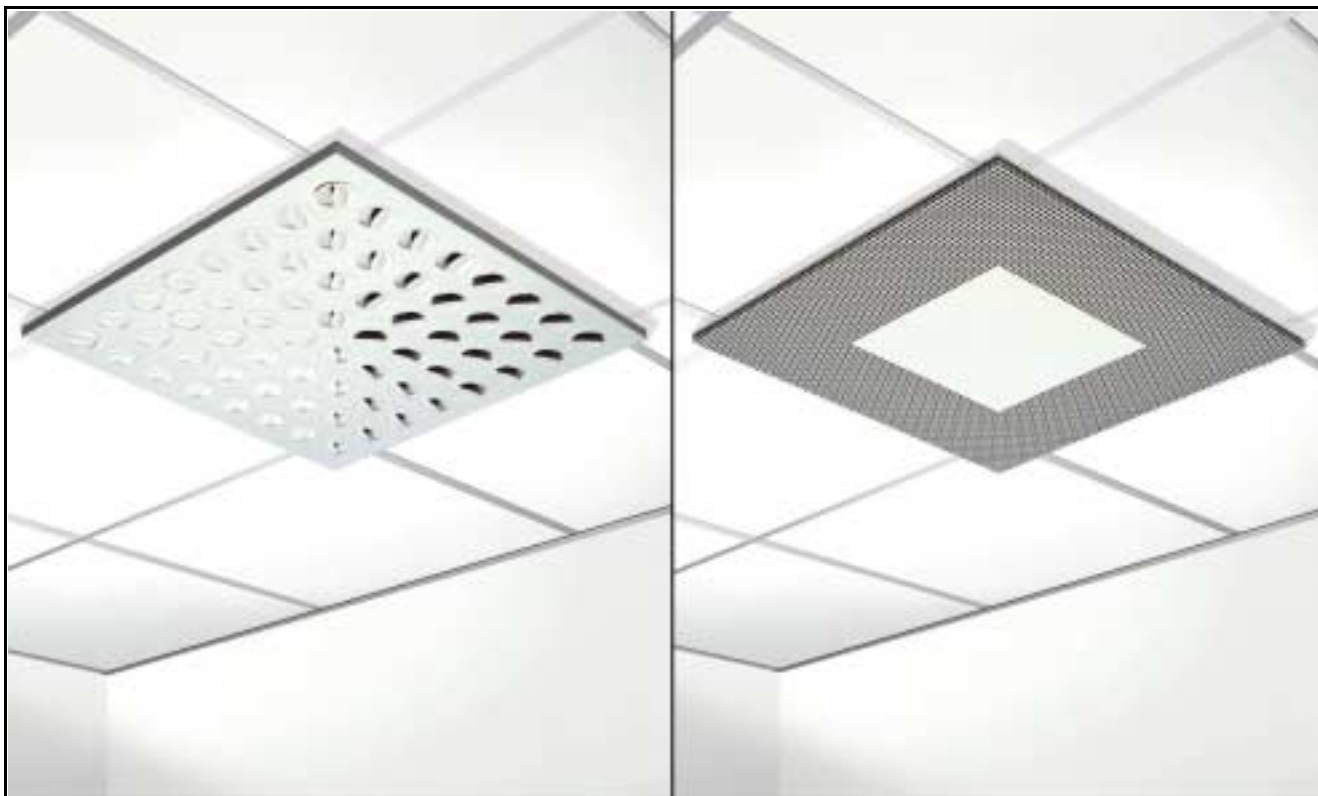


CDHb/CLHb

CleanZone

Диффузор с микрофильтром
для чистых помещений



ФУНКЦИИ

Квадратный потолочный приточный воздухораспределитель для помещений с очень высокими требованиями к чистоте воздуха. Комплект включает камеру для съемных фильтров и микрофильтр.

КРАТКАЯ ИНФОРМАЦИЯ

- Подключение к воздуховодам круглого или прямоугольного сечения
- Оснащен микрофильтром с гелеобразным или резиновым уплотнением
- Лакирован изнутри
- Вывод для испытания плотности системы и измерения перепада давления через фильтр
- Лицевая панель диффузора с форсунками или перфорирована
- Выпускается в разной цветовой гамме
- Включен в базу данных Magi CAD

ОСНОВНЫЕ ХАРАКТЕРИСТИКИ

РАСХОД ВОЗДУХА-ПАДЕНИЕ ДАВЛЕНИЯ-ШУМ-СКОРОСТЬ ВОЗДУХА			
CDHb/CLHb		Скорость воздуха через фильтр	
		0,45 м/с	
Размер		Перфорация	Диски
33-160-1	q (l/s)	41	41
	Δp (Pa)	150	170
	L_A (dB(A))	<15	<20
66-315-1	q (l/s)	162	162
	Δp (Pa)	150	170
	L_A (dB(A))	<15	35

Рекомендуемый максимальный расход воздуха соответствует 0,7 м/с через общую номинальную поверхность фильтра. Относится к 4-стороннему горизонтальному распределению воздуха.

Право на конструктивные изменения.

КОНСТРУКЦИЯ

Приточный воздухораспределитель для установки в потолке, оснащенный микрофильтром. Состоит из камеры для фильтра и блока воздухораспределителя. Камера имеет горизонтальный круглый соединительный патрубок аэродинамической формы, либо патрубок прямоугольного сечения. Два варианта фильтра: с гелеобразным или с резиновым (сухим) уплотнением. Два варианта лицевой панели: с перфорацией или с дисками аэродинамической формы. В блоке имеется измерительный вывод для испытания плотности системы и измерения перепада давления через фильтр.

МАТЕРИАЛЫ И ПОКРЫТИЕ

Материал - листовая сталь, лакирован внутри и снаружи белой стандартной краской RAL 9010. Возможна окраска в иные цвета: матовый серый RAL 7037, металлический белый RAL 9006, черный RAL 9005, металлический серый RAL 9007, ярко-белый RAL 9003 (NCS 0500).

ПРИНАДЛЕЖНОСТИ

Фильтр:

Микрофильтр H14 с гелеобразным или резиновым уплотнением.

Эффективность фильтрации: 99,995% @ MMPS, EN 1822.

Размер: 610 x 610 либо 305 x 305.

ПРОЕКТИРОВАНИЕ

Расход воздуха через фильтр не должен давать скорость выше 0,7 м/с, рассчитанную для общей/брутто площади фильтра, для гарантии эффективности фильтрации. При скорости воздуха через фильтр 0,7 м/с, фильтр удовлетворяем требованиям класса HEPA, т.е. эффективность фильтрации составляет 99,97% для частиц размером до 0,3 мкм (микромметр). При скорости воздуха через фильтр 0,45 м/сек, эффективность фильтрации отвечает требованиям класса ULPA, т.е. 99,99% для частиц до 0,3 мкм.

МОНТАЖ (См. Рис. 1)

Диффузор оснащен четырьмя стальными кронштейнами для подвешивания к потолку. Очень важно, чтобы он был установлен строго горизонтально для обеспечения эффективной работы гелеобразного уплотнения. Прямоугольное соединение с воздуховодом выполнено в виде фланца. После завершения монтажа соединения с воздуховодом, либо щель накладной фланец-потолок, при монтаже к потолку, нужно уплотнить замазкой.

НАЛАДКА

Диффузор не имеет регулировочной заслонки. Рекомендуется установить заслонку в воздуховод перед диффузором.

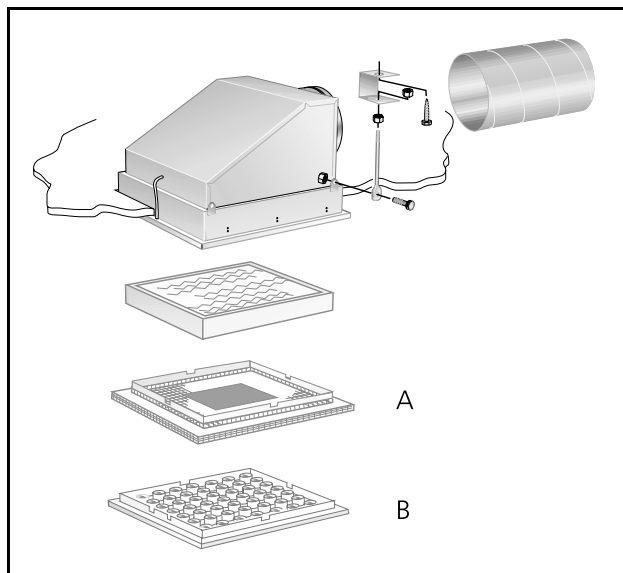


Рис. 1. Монтаж.

A = Перфорированная лицевая панель.

B = Лицевая панель с дисками.

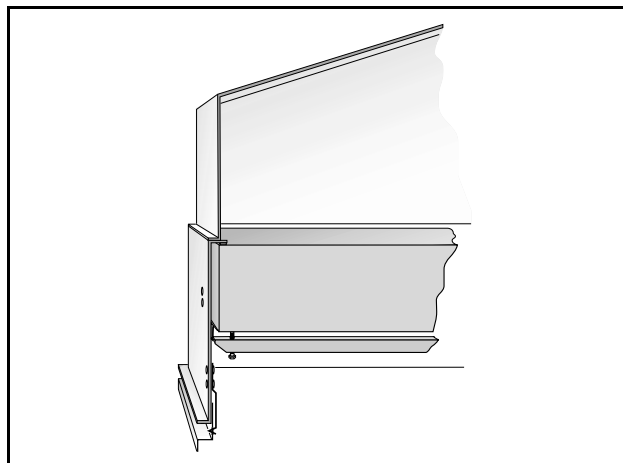


Рис. 2. Монтаж фильтра в CDH.

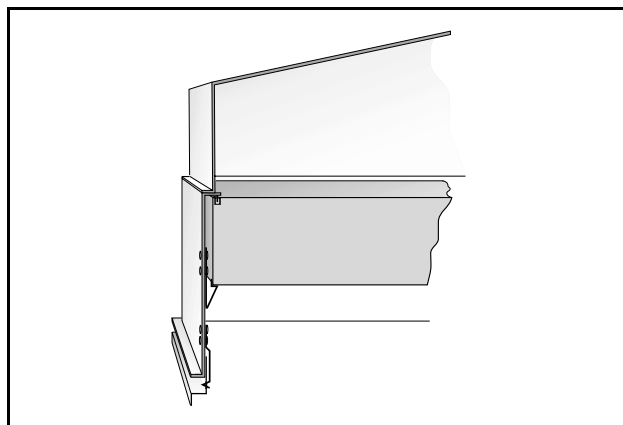


Рис. 3. Монтаж фильтра в CLH.

ОБСЛУЖИВАНИЕ

Диффузор моется чуть теплой водой с посудомоечным средством либо протирается раствором спирта. Фильтр заменяется отсоединением подпружинивающих зажимов в блоке диффузора. Ослабляются крепления фильтра, после чего он вынимается. При необходимости можно заполнить выемку гелем.

Уровень шума - CDH/CLH

Звуковая мощность L_w (dB)

Таблица K_{OK}

Размер CDH/CLH	Средняя частота (Октавная полоса) Hz							
	63	125	250	500	1k	2k	4k	8k
33-160-1-1	2	0	-1	0	1	-4	-12	-16
33-160-1-2	1	4	8	3	-2	-13	-19	-17
33-300-100-2-1	2	-4	-1	-2	0	-2	-7	-8
33-300-100-2-2	-6	5	8	2	-2	-12	-17	-17
66-315-1-1	1	0	0	1	0	-5	-8	-10
66-315-1-2	4	8	7	3	-3	-15	-19	-15
66-600-100-2-1	-2	-1	-1	1	0	-5	-8	-8
66-600-100-2-2	-4	8	7	3	-3	-14	-13	-17
Допуск ±	2	2	2	2	2	2	2	2

ЭКОЛОГИЯ

Строительная декларация имеется на нашем сайте.

ТЕХНИЧЕСКИЕ ДАННЫЕ

- Уровень звукового давления дБ(A) относится к помещениям с эквивалентной 10 м² площадью поглощения.
- Длина струи $l_{0,2}$ измерена в изотермических условиях.

Шумоглушение ΔL (dB), вкл. глушение в устье

Таблица ΔL

Размер CDH/CLH	Средняя частота (Октавная полоса) Hz							
	63	125	250	500	1k	2k	4k	8k
33-160-1-1	19	15	6	4	8	6	9	10
33-160-1-2	21	15	6	4	8	6	9	10
33-300-100-2-1	18	13	9	8	8	13	14	16
33-300-100-2-2	18	13	9	8	8	13	14	16
66-315-1-1	15	9	2	4	4	6	7	11
66-315-1-2	15	9	2	4	4	6	7	11
66-600-100-2-1	14	9	7	6	7	11	12	18
66-600-100-2-2	14	9	7	6	7	11	12	18
Допуск ±	2	2	2	2	2	2	2	2

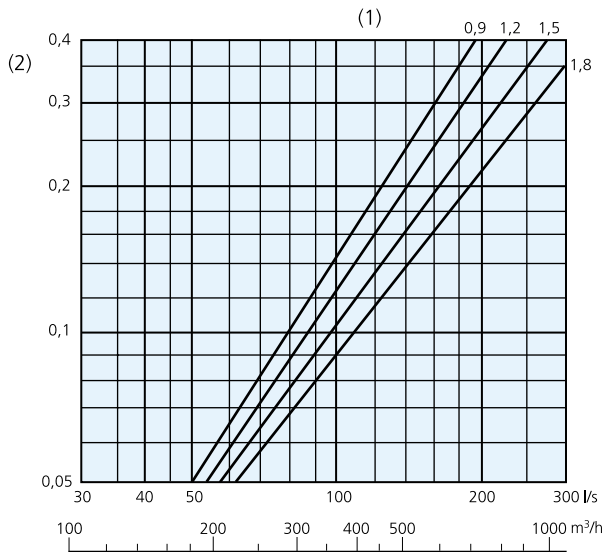
CDH/CLH

Скорость воздуха в зоне обслуживания - CDH/CLH 66

- Максимальная средняя скорость в зоне обслуживания при Δt 6°C.
- Измерение выполнено непосредственно под

диффузором.

- Для CLH/CDH 33 скорость воздуха всегда <0,2 м/с.



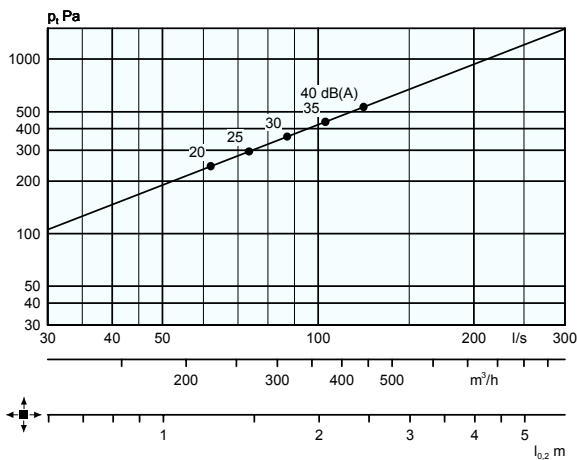
- (1) Расстояние от потолка
(2) Скорость воздуха, м/с

Диаграмма выбора - CDH/CLH - Приточный воздух

Расход воздуха - Падение давления - Шум - Длина струи - 4-стороннее распределение воздуха

- ∇ = максимальный рекомендуемый расход воздуха.
- Графики не предназначаются для использования при вводе в эксплуатацию.
- дБ(A) - для помещений с нормальным звукопоглощением 4 дБ.
- дБ(C) обычно на 6-9 дБ больше значения дБ(A).

CDH/CLH 33-160 -1-1



CDH/CLH 33-160-1-2

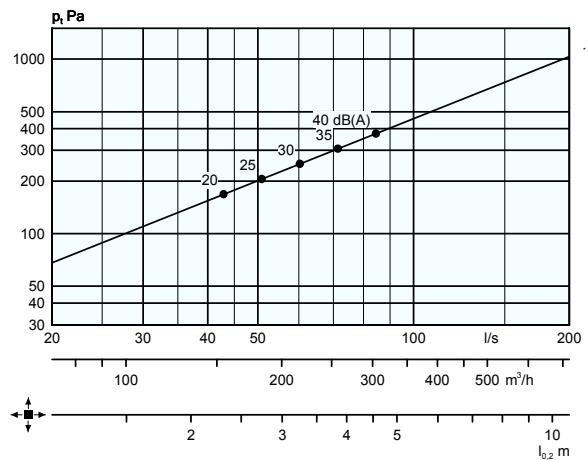
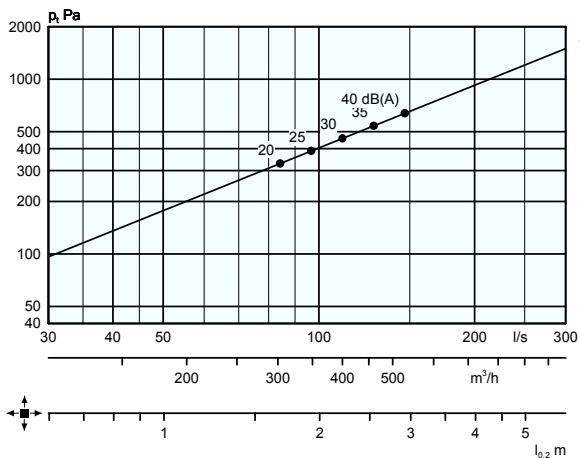


Диаграмма выбора - CDH/CLH - Приточный воздух

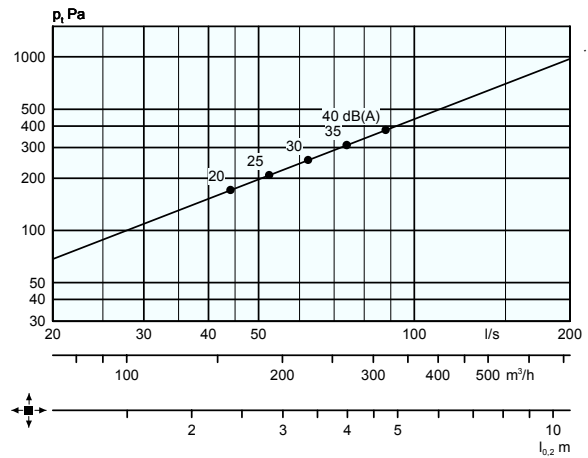
Расход воздуха - Падение давления - Шум - Длина струи -
4-стороннее распределение воздуха

- ∇ = максимальный рекомендуемый расход воздуха.
- Графики не предназначены для использования при вводе в эксплуатацию.
- дБ(A) - для помещений с нормальным звукопоглощением 4 дБ.
- дБ(C) обычно на 6-9 дБ больше значения дБ(A).

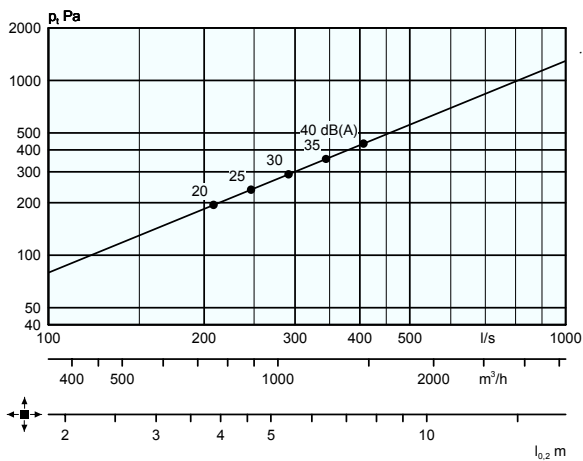
CDHb/CLHb 33-300-100-2-1



CDHb/CLHb 33-300-100-2-2



CDHb/CLHb 66-315-1-1



CDHb/CLHb 66-315-1-2

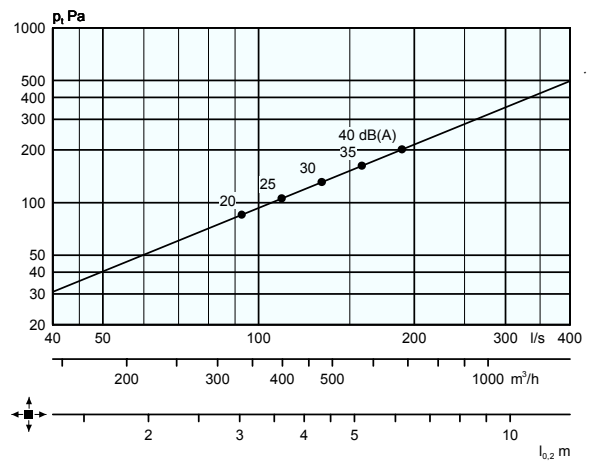
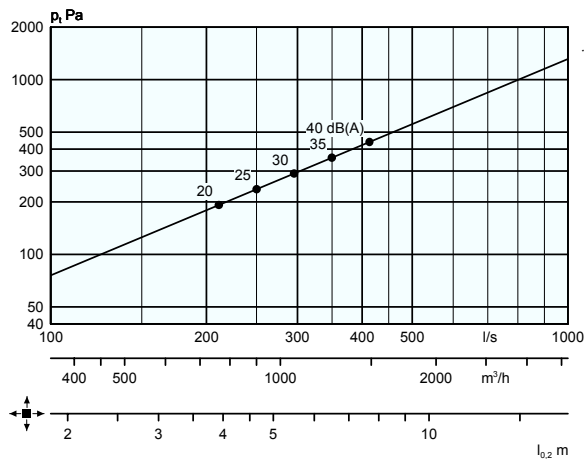


Диаграмма выбора - CDH/CLH - Приточный воздух

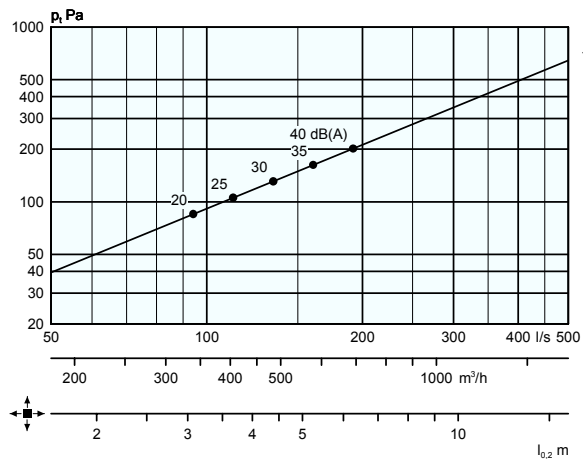
Расход воздуха - Падение давления - Шум - Длина струи - 4-стороннее распределение воздуха

- \bar{V} = максимальный рекомендуемый расход воздуха.
- Графики не предназначаются для использования при вводе в эксплуатацию.
- дБ(A) - для помещений с нормальным звукопоглощением 4 дБ.
- дБ(C) обычно на 6-9 дБ больше значения дБ(A).

CDH/CLH 66-600-100-2-1



CDH/CLH 66-600-100-2-2



РАЗМЕРЫ И ВЕС

Число дисков- лицевая панель с дисками

CDHb/CLHb Размер	Число дисков
33-160-1	25
66-315-1	64

Размеры CDHb/CLHb - Круглое присоединение

CDHb/CLHb Размер	A	B	∅D	E	F	Размеры фильтра (LxВxH-CDH/CLH)	Вес вкл.фильтр
33-160-1	390	339	159	130	320	305x305x69/80	8,1
66-315-1	693	642	314	130	475	610x610x69/80	18,0

Размеры CDHb/CLHb - Прямоугольное присоединение

CDHb/CLHb Размер	A	B	C	D	E	F	H	G	Размер фильтра (LxВxH-CDH/CLH)	Вес вкл.фильтр
33-300x100	390	290	360	160	300	100	339	130	305x305x69/80	9,0
66-600x100	693	290	660	160	600	100	642	130	610x610x69/80	19,5

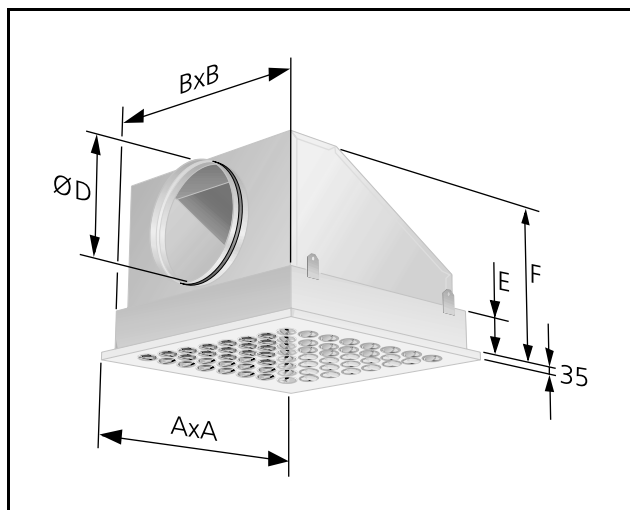


Рис. 4. CDH/CLH - круглое присоединение.

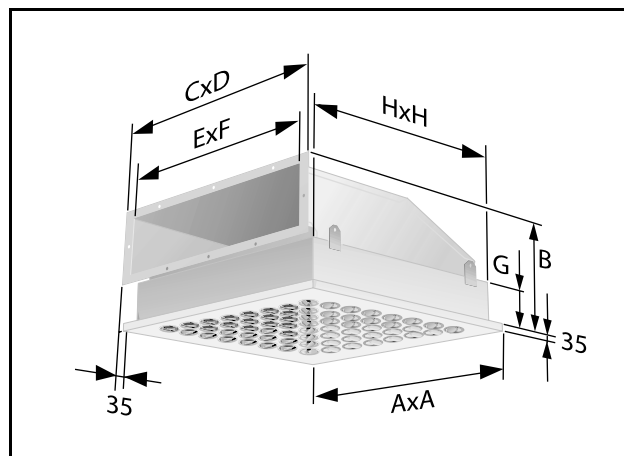


Рис. 5. CDH/CLH - прямоугольное присоединение.

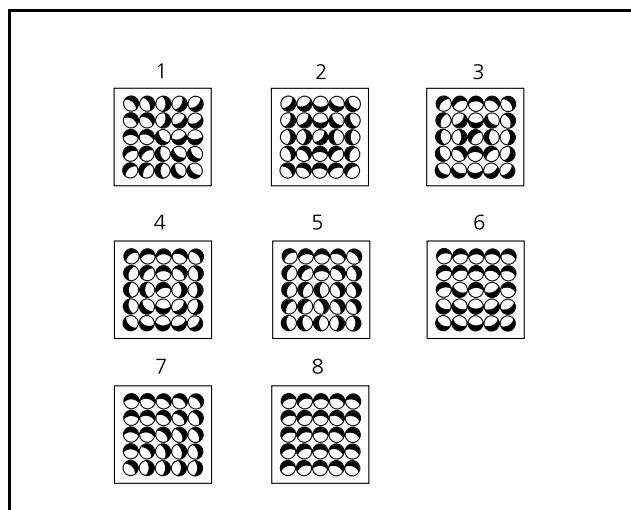


Рис. 6. Стандартное расположение/наладка дисков

1. Ротационное (стандарт)
2. V1 Вертикальное концентрированное
3. V2 Вертикальное рассеянное
4. 4-стороннее
5. 3-стороннее
6. 2М-стороннее
7. 2Н-стороннее
8. 1-стороннее

СПЕЦИФИКАЦИЯ

Продукт

Приточный диффузор с микрофильтром

C - - - -
Hb aa bbb(ccc d e)

L = фильтр с гелеобразным уплотнением

D = фильтр с резиновым уплотнением

Номин. прямоугольные размеры, см; 33, 66

Номин. размеры соединений (См. таблицу "стандартный ассортимент")

Тип соединения

Круглое = 1

Прямоугольное = 2

(См. таблицу "стандартный ассортимент")

Тип лицевой панели

1 = Перфорация

2 = Диски

Стандартный ассортимент

CDHb	33-160-1- 1 alt. 2
CDHb	33-300-100-2- 1 alt. 2
CDHb	66-315-1- 1 alt. 2
CDHb	66-600-100-2- 1 alt. 2
CLHb	33-160-1- 1 alt. 2
CLHb	33-300-100-2- 1 alt. 2
CLHb	66-315-1- 1 alt. 2
CLHb	66-600-100-2- 1 alt. 2

ОПИСАТЕЛЬНЫЙ ТЕКСТ

Пример описания согласно VVS AMA.

TD XX

Потолочный модуль производства Swegon с микрофильтром и дисками/перфорированной панелью, типа CDHb/CLHb, для применения в чистых помещениях, с функциями:

- Микрофильтр с гелеобразным или резиновым уплотнением
- Эффективность фильтрации 99,99% для частиц до 0,3 мкм
- Вывод для испытания плотности системы и измерения перепада давления через фильтр
- Лакирован внутри и снаружи белой пудровой краской
- Возможна полная разборка для проведения чистки

Размер	CDHb aa - bbb - ccc - d - 2	xx шт.
	CLHb aa - bbb - ccc - d - 1	xx шт.